

中国工程建设标准化协会标准

空调用无规共聚聚丙烯(PP-R)塑铝
稳态复合管管道工程技术规程

Technical specification of random Polypropylene/Aluminum
stable composite pipeline for air-conditioning

CECS 198 : 2006

主编单位: 建设部科技发展促进中心
武汉金牛经济发展有限公司
批准单位: 中国工程建设标准化协会
施行日期: 2006年4月1日

中国计划出版社

2006 北 京

前 言

根据中国工程建设标准化协会(2005)建标协字第 14 号文《关于印发中国工程建设标准化协会 2005 年第一批标准制、修订项目计划的通知》的要求,制定本规程。

无规共聚聚丙烯(PP-R)塑铝稳态复合管是一种内层为PP-R,外层包敷铝层及塑料保护层,各层间通过热熔胶粘接而成五层结构的管材。该管材既具有金属管的刚性和线性膨胀系数小的特点,又具有塑料管的抗腐蚀、寿命长以及热熔连接不渗漏的特性,且具有塑料管所没有的防渗氧性能,是一种用于空调水系统的优选管材。

根据国家计委计标[1986]1649 号文《关于请中国工程建设标准化委员会负责组织推荐性工程标准试点工作的通知》要求,现批准发布协会标准《空调用无规共聚聚丙烯(PP-R)塑铝稳态复合管管道工程技术规程》,编号为 CECS 198:2006,推荐给工程建设设计、施工和使用单位采用。

本规程由中国工程建设标准化协会建筑与市政工程产品应用分会归口管理,由建设部科技发展促进中心(北京三里河路 9 号,邮编:100835)负责解释。在使用中如发现需要修改和补充之处,请将意见和资料径寄解释单位。

主 编 单 位: 建设部科技发展促进中心
武汉金牛经济发展有限公司

参 编 单 位: 中南建筑设计院
武汉市建筑设计院
哈尔滨工业大学
中国建筑西北设计研究院

珠海市空调制冷协会

天津市建筑设计院

主要起草人：高立新 李顺新 朱剑锋 马友才 陈焰华
董重成 季 伟 蒋修英 邓子龙 伍小亭
刘建华 涂向群 郭 兵 肖德孝 杜赤军

中国工程建设标准化协会

2006年3月22日

目 次

1	总 则	(1)
2	术 语	(2)
3	材 料	(3)
3.1	一般规定	(3)
3.2	产品质量要求	(3)
4	设 计	(7)
4.1	一般规定	(7)
4.2	管道布置与敷设	(8)
4.3	管道变形计算和补偿措施	(8)
4.4	管道绝热	(10)
4.5	管道水力计算	(10)
5	施工安装	(12)
5.1	一般规定	(12)
5.2	贮运	(12)
5.3	管道敷设	(13)
5.4	管道的连接	(14)
5.5	水压试验	(16)
5.6	绝热与防腐	(17)
5.7	安全施工	(17)
6	检验与验收	(18)
	附录 A 水力计算表	(20)
	本规程用词说明	(65)
	附:条文说明	(67)

1 总 则

1.0.1 为在空调水系统中应用无规共聚聚丙烯(PP-R)塑铝稳态复合管,做到安全可靠,经济合理,方便施工,确保工程质量,制定本规程。

1.0.2 本规程适用于新建、改建和扩建的民用和工业建筑中空调水系统管道工程的设计、施工、监理及验收。系统的工作压力不大于1.6MPa,管内介质为水,介质温度为5~65℃。

本规程不适用于埋地、埋墙敷设的无规共聚聚丙烯(PP-R)塑铝稳态复合管管道工程。

1.0.3 本规程采用的无规共聚聚丙烯(PP-R)塑铝稳态复合管材、管件应符合国家现行有关标准的要求。

1.0.4 空调用无规共聚聚丙烯(PP-R)塑铝稳态复合管管道工程的设计、施工、监理及验收,除应执行本规程外,尚应符合现行国家标准《采暖通风与空气调节设计规范》GB 50019、《通风与空调工程施工质量验收规范》GB 50243等有关标准的规定。

2 术 语

2.0.1 无规共聚聚丙烯(PP-R)塑铝稳态复合管(以下简称 PP-R 塑铝稳态管) random Polypropylene/Aluminum stable composite pipe

一种内层为 PP-R,外层包敷铝层及塑料保护层,各层间通过热熔胶粘接而成五层结构的管材。

2.0.2 管系列(S) pipe series

用以表示公称直径和公称壁厚有关的无量纲数值。

2.0.3 热熔承插连接 fusion for bell and spigot bonding

由材质相同的热塑性塑料制作的管材、管件的插口与承口互相连接时,采用专用热熔工具将连接部位表面加热熔融,承插冷却后连接成为一个整体的连接。

2.0.4 丝扣连接 whorl connection

PP-R 塑铝稳态管道之间或与设备连接时,采用带有金属螺纹接头的 PP-R 管件进行的连接。

2.0.5 法兰连接 flange connection

采用 PP-R 法兰连接件及套入的金属法兰盘组成活套的法兰进行的连接。

2.0.6 设计压力(P_D) design pressure

在设计选定的工作水温、预期使用寿命的条件下,管道系统设计的最高工作压力。

2.0.7 设计应力(σ_D) design stress

对于给定的使用条件下所允许的应力。

3 材 料

3.1 一 般 规 定

3.1.1 空调水系统所选用的 PP-R 塑铝稳态管管材和管件,应有生产厂家的产品质量检验合格证。

3.1.2 管材上应标明原料名称、规格、生产日期、生产厂名或商标;管件上应标明原料名称、规格和商标,包装上应标有批号、数量以及生产日期。

3.1.3 管道采用螺纹或法兰连接时,应由生产厂提供专用的管配件。

3.2 产 品 质 量 要 求

3.2.1 管材和管件的外观质量应符合下列规定:

1 管材的色泽应基本一致。管材的内外表面应光滑平整、无气泡和其他影响性能的表面缺陷。管材不应含有明显的杂质。管材端面应切割平整并与轴线垂直。

2 管件表面应光滑、平整,不应有裂纹、气泡、脱皮和明显的杂质、严重的缩形,以及色泽不均、分解变色等缺陷。

3.2.2 管材规格用管系列 S 、公称直径 d_n 及内管公称壁厚 e'_n 表示,PP-R 塑铝稳态管的公称直径、平均外径、计算内径、铝层最小厚度及管壁厚,应符合表 3.2.2-1、表 3.2.2-2 的规定。

表 3.2.2-1 管材管系列和规格尺寸(mm)

公称直径 d_n	平均外径		计算内径			
	最小值	最大值	S5	S4	S3.2	S2.5
20	21.6	22.1	—	15.4	14.4	13.2
25	26.8	27.3	20.4	19.4	18.0	16.6

续表 3.2.2-1

公称直径 d_n	平均外径		计算内径			
	最小值	最大值	S5	S4	S3.2	S2.5
32	33.7	34.2	26.2	24.8	23.2	21.2
40	42.0	42.6	32.6	31.0	29.0	26.6
50	52.0	52.7	40.8	38.8	36.2	33.4
63	65.4	66.2	51.4	48.8	45.8	42.0
75	77.8	78.7	61.4	58.2	54.4	50.0
90	93.3	94.3	73.6	69.8	65.4	60.0
110	114.0	115.1	90.0	85.4	79.8	73.4
160	165.5	167.0	130.8	124.2	116.2	106.8

表 3.2.2-2 铝层最小厚度和管壁厚尺寸 (mm)

公称直径 d_n	铝层 最小 厚度	管壁厚							
		S5		S4		S3.2		S2.5	
		最小值	最大值	最小值	最大值	最小值	最大值	最小值	最大值
20	0.15	—	—	3.2	3.6	3.7	4.1	4.3	4.8
25	0.15	3.4	3.8	3.9	4.3	4.6	5.1	5.3	5.9
32	0.20	3.9	4.4	4.6	5.1	5.5	6.1	6.4	7.0
40	0.20	4.8	5.4	5.6	6.2	6.7	7.4	7.8	8.6
50	0.20	5.7	6.4	6.7	7.4	8.0	8.8	9.4	10.4
63	0.25	7.1	8.0	8.4	9.3	10.0	11.0	11.8	13.0
75	0.30	8.0	9.4	9.6	11.0	11.5	13.0	13.8	15.4
90	0.35	9.6	11.0	11.5	12.9	13.7	15.2	16.4	18.2
110	0.35	11.4	12.9	13.7	15.2	16.6	18.3	19.8	21.8
160	0.60	17.4	19.3	20.7	22.9	24.7	27.3	29.4	32.5

注:管材的长度一般为4m,也可根据用户的要求由供需双方协商确定。管材长度不允许有负偏差。

3.2.3 热熔承插连接管件的承口(图 3.2.3),尺寸应符合

• 4 •

表 3.2.3 的规定。

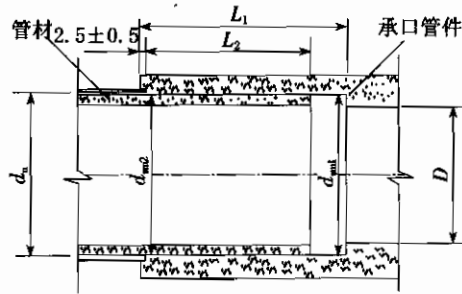


图 3.2.3 热熔承插连接管件承口

表 3.2.3 热熔承插连接管件承口尺寸与相应公称直径 (mm)

公称直径 d_n	最小承口深度 L_1	内管最小承插深度 L_2	承口的平均内径				最小通径 D
			d_{sm1}		d_{sm2}		
			最小	最大	最小	最大	
20	14.5	11.0	18.8	19.3	19.0	19.5	13
25	16.0	12.5	23.5	24.1	23.8	24.4	18
32	18.1	14.6	30.4	31.0	30.7	31.3	25
40	20.5	17.0	38.3	38.9	38.7	39.3	31
50	23.5	20.0	48.3	48.9	48.7	49.3	39
63	27.4	23.9	61.1	61.7	61.6	62.2	49
75	31.0	27.5	71.9	72.7	73.2	74.0	58.2
90	35.5	32.0	86.4	87.4	87.8	88.8	69.8
110	41.5	38.0	105.8	106.8	107.3	108.5	85.4
160	56.0	52.0	155.5	156.5	157.1	158.2	124.2

注:1 此处的公称直径 d_n 指与管件相连的管材的公称直径。

2 此处的最小通径 D 指管件的最小内径。

3.2.4 管材的物理力学性能应符合表 3.2.4 的规定。

表 3.2.4 管材的物理力学性能

项 目	试验参数					试样数量	指标	
	温度 (°C)	时间 (h)	静液压试验压力 (MPa)					
			S5	S4	S3.2			S2.5
纵向 回缩率	135±2	$e_n \leq 8\text{mm}$: 1 $8\text{mm} < e_n \leq 16\text{mm}$: 2 $e_n > 16\text{mm}$: 3	—				3	$\leq 2\%$
静液压 试验	20	1	3.20	4.00	5.00	6.40	3	无破裂 无渗漏
	95	22	0.84	1.05	1.31	1.68		
	95	165	0.76	0.95	1.19	1.52		
	95	1000	0.70	0.88	1.09	1.40		
静液压状态下的 热稳定性试验	110	8760	0.38	0.48	0.59	0.76	1	无破裂 无渗漏
熔体质量流动速率, MFR(230°C/2.16kg) g/10min							3	变化率 \leq 原料 的 30%

3.2.5 管件的物理力学性能应符合表 3.2.5 的规定。

表 3.2.5 管件的物理力学性能

项 目	管系列	试验压力 (MPa)	试验温度 (°C)	试验时间 (h)	试样数量	指标
静液压 试验	S3.2	5.05	20	1	3	无破裂 无渗漏
	S2.5	6.01				
	S2	7.51				
	S3.2	1.11	95	1000	3	无破裂 无渗漏
	S2.5	1.31				
	S2	1.64				
熔体质量流动速率, MFR(230°C/2.16 kg) g/10min					3	变化率 \leq 原料的 30%
热稳定性试验 (在 1.9MPa 静液压应力下)			110	8760	1	无破裂 无渗漏

4 设计

4.1 一般规定

4.1.1 根据《冷热水用塑料管道系统》ISO 10508 规定的方法,按照空调水系统的使用条件,确定两个应用级别(表 4.1.1)。每个级别均对应一个特定的应用范围及 50 年的使用寿命。

表 4.1.1 空调用 PP-R 塑铝稳态管的使用条件级别

使用条件级别	T_D ($^{\circ}\text{C}$)	在 T_D 下的 使用时间 (年)	T_{\max} ($^{\circ}\text{C}$)	在 T_{\max} 下的 使用时间 (年)	T_{mal} ($^{\circ}\text{C}$)	在 T_{mal} 下的 使用时间 (h)	典型应用范围
级别A	20	47.5	30	2.5	—	—	空调水系统 冷水输送
级别B	20 60	25 22.5	65	2.5	100	100	空调水系统 冷热水输送

注: T_D ——设计温度($^{\circ}\text{C}$);

T_{\max} ——最高设计温度($^{\circ}\text{C}$);

T_{mal} ——故障温度($^{\circ}\text{C}$)。

4.1.2 空调用 PP-R 塑铝稳态管应按不同的使用条件级别和设计压力,选择对应的 S 值(表 4.1.2)。

表 4.1.2 空调用 PP-R 塑铝稳态管管系列 S 值的选择

设计压力 P_D (MPa)	管系列 S	
	级别 A $\sigma_D=7.35\text{MPa}$	级别 B $\sigma_D=3.59\text{MPa}$
0.6	5	5
0.8	5	4
1.0	5	3.2
1.2	5	2.5
1.4	5	2.5
1.6	4	—

- 4.1.3 空调水系统管道应采用明敷或非直埋暗敷形式。
- 4.1.4 当管道明敷和非直埋暗敷时,应考虑管道因温度变形的补偿措施。
- 4.1.5 循环水泵出口处需使用 PP-R 塑铝稳态管时,应符合下列条件:
- 1 按使用条件级别和设计压力选用的管系列 S 值应提高一档;
 - 2 系统工作压力不应大于 1.6MPa;
 - 3 应采用有效的防水锤作用的技术措施。

4.2 管道布置与敷设

- 4.2.1 设置在公共部位的空调水系的立管宜敷设在管道井内。
- 4.2.2 管道不得穿越烟道及风管。
- 4.2.3 管道不应布置在热水器、烟囱等热源上方。
- 4.2.4 管道穿越建筑变形缝时,应有预防损坏管道的柔性接管技术措施。
- 4.2.5 管道敷设时应设置支、吊架,对安装距离较长的管道,应利用转弯等形成的自由臂补偿管道的伸缩;当不能利用时,应设置方形补偿器或采取其他补偿措施(参见 4.3 节);当不能补偿时,可采用连续的固定支架来限制变形,其最大间距不得超过本规程第 5.3.3 条中连续的固定支架的规定。
- 4.2.6 主立管敷设宜采用连续的固定支架限制管道变形。
- 4.2.7 支管与干管、支管与设备或干管与设备连接时,应有管道伸缩时相互不受影响的补偿措施,宜经折角后连接。
- 4.2.8 管道支架的设置应不影响管道的正常位移和使用。

4.3 管道变形计算和补偿措施

- 4.3.1 管道因温差引起的轴向伸缩量应按下式计算确定:

$$\Delta L = \alpha L \Delta t \quad (4.3.1-1)$$

$$\Delta t = t_2 - t_1 \quad (4.3.1-2)$$

式中 ΔL ——管道伸缩长度(mm);
 α ——线膨胀系数[mm/(m·K)],取 0.03;
 L ——管道长度(m);
 Δt ——计算温差(°C);
 t_1 ——管道安装时的温度(°C);
 t_2 ——管道内水的最高(低)温度(°C)。

4.3.2 当采用自由臂补偿形式时(图 4.3.2),自由臂的最小长度可按式确定:

$$L_z = K \sqrt{\Delta L d_n} \quad (4.3.2)$$

式中 L_z ——自由臂的最小长度(mm);
 K ——材料常数,取 20;
 ΔL ——自固定点起管道伸缩长度(mm),可按本规程式(4.3.1-1)计算确定;
 d_n ——管道的公称直径(mm)。

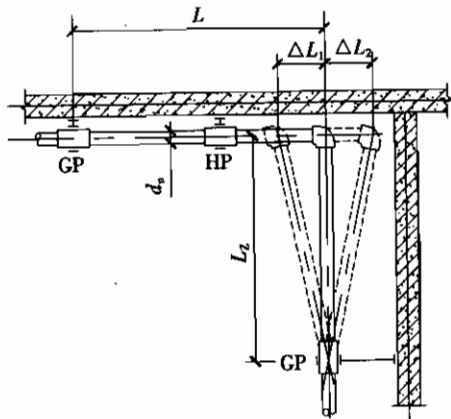


图 4.3.2 利用自由臂补偿管道伸缩
 GP—固定支架,HP—滑动支架

4.3.3 采用方形补偿器时,方形补偿器应设在两固定支架的中间位置(图 4.3.3)。自由臂的最小长度按式(4.3.2)确定。

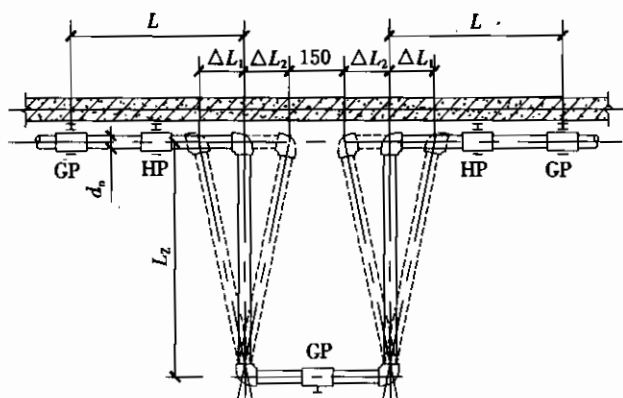


图 4.3.3 利用方型补偿器补偿管道伸缩
GP—固定支架,HP—滑动支架

4.3.4 管道安装的位置应保证管道在最大热位移时,其绝热层外壁与其他物体外表面的距离不得小于 5mm。

4.4 管道绝热

空调用 PP-R 塑铝稳态管的绝热应符合国家标准《采暖通风与空气调节设计规范》GB 50019—2003 第 7.9 节的规定。

4.5 管道水力计算

4.5.1 管道的水头损失计算,应遵守下列规定:

管道单位长度沿程水头损失应按下式计算,或按附录 A 确定。

$$\text{冷水管 } i_L = 0.0112 d_j^{-4.87} q_g^{1.85} \quad (4.5.1-1)$$

$$\text{热水管 } i_R = 0.0089 d_j^{-4.87} q_g^{1.85} \quad (4.5.1-2)$$

式中 i_L ——冷水管单位长度水头损失(kPa/m);

i_R ——热水管单位长度水头损失(kPa/m);

d_i ——管道的计算内径(m);

q_g ——设计流量(m^3/s)。

注:1 式中冷水管水温按 10℃计,热水管水温按 60℃计。

2 管道局部阻力水头损失可按沿程水头损失的 25%~30%计。

4.5.2 管道计算内径按表 3.2.2-1 的规定采用。

4.5.3 当进行水力计算选用的工作水温与水力计算表的温度条件不符时,应将查得的 i 值乘以水温修正系数 K_1 进行修正。水温修正系数按表 4.5.3 的规定采用。

表 4.5.3 水温修正系数 K_1

水温(℃)	5	10	20	30	40
水温修正系数 K_1	1.037	1	0.943	0.895	0.856
水温(℃)	50	55	60	65	
水温修正系数 K_1	0.822	0.808	0.793	0.781	

4.5.4 空调用 PP-R 塑铝稳态管流速的选择:公称直径不大于 d_n32 时,不宜大于 1.5m/s;公称直径为 $d_n40 \sim d_n63$ 时,不宜大于 2.0m/s;公称直径大于 d_n63 时,不宜大于 3.0m/s。

5 施工安装

5.1 一般规定

- 5.1.1 材料应经外观质量检查,管材、管件应配套。
- 5.1.2 当管道采用热熔承插连接时,应由管材生产厂提供或确认专用配套的熔接机具。熔接机具应安全可靠,便于操作,并附有产品合格证书和使用说明书。
- 5.1.3 施工人员应经 PP-R 塑铝稳态管的安装技术培训并经考核合格。
- 5.1.4 管道安装前,应再次检查管材、管件的外观质量和规格尺寸是否符合设计要求。不得使用有明显伤痕的管道,管材、管件内外的污垢和杂物应清理干净。
- 5.1.5 管道系统安装过程中,应防止油漆、沥青等有机污染物与管材、管件接触。
- 5.1.6 施工安装时应核对管材的管系列 S,管道标记应向外侧。
- 5.1.7 管道系统安装间断时,敞口处应随时封堵。
- 5.1.8 在冬期施工环境温度较低时,应注意管材的低温特性,采取相应的保护措施。

5.2 贮 运

- 5.2.1 管材、管件在装卸及运输时,应小心轻放,不得抛、摔、滚、拖,不得受到油污和化学品污染。
- 5.2.2 管材、管件应存放在通风良好的库房或简易棚内,不得在露天堆放。堆放场所应避免阳光曝晒和远离热源。严禁与油类或化学品混合存放,场地应注意防火安全。

5.2.3 管材应水平堆放在平整的地面上,避免局部受压使管材变形,堆放高度不宜超过 1.5m;管件贮存应成箱存放在货架上或逐层码放整齐,堆置高度不宜超过 1.5m。

5.3 管道敷设

5.3.1 管道安装应符合下列规定:

1 PP-R 塑铝稳态管之间的连接应采用热熔承插连接形式。

2 PP-R 塑铝稳态管与金属管道或空调设备的连接应采用丝扣或法兰连接。

3 装有阀门或手动部件的管道,在阀门和手动部件附近应采取可靠的固定措施。

5.3.2 方形补偿器的尺寸和安装位置应符合施工图要求;固定支架的位置和结构形式应符合设计要求。

5.3.3 管道支架间距应符合下列规定:

1 自然补偿管道的敷设,其支架间的最大间距(固定支架与滑动支架、滑动支架与滑动支架)应符合表 5.3.3-1 的要求。

表 5.3.3-1 自然补偿管道支架之间的最大间距(mm)

公称直径 d_n		20	25	32	40	50	63	75	90	110	160
横管	冷水管	800	900	1000	1100	1300	1400	1500	1700	1900	2100
	冷、热水管	600	700	800	900	1000	1200	1300	1500	1600	1800

2 当管道采用连续的固定支架敷设时,支架间的最大间距应符合表 5.3.3-2 的要求。

表 5.3.3-2 连续的固定支架之间的最大间距(mm)

公称直径 d_n		20	25	32	40	50	63	75	90	110	160
立管		700	800	900	1000	1100	1200	1300	1400	1500	1700
横管	冷水管	700	800	900	1000	1200	1400	1500	1700	1800	2000
	冷、热水管	500	600	700	800	900	1100	1200	1400	1500	1700

5.3.4 自然补偿的自由臂长度超过表 5.3.3-1 最大间距的 2/3

时,应增加支、吊架,该支、吊架应能满足自由臂的变形位移要求。

5.4 管道连接

5.4.1 截断 PP-R 塑铝稳态管时,截断工具应与管材成直角,管材截断后,应将管材端面的毛刺和切割碎屑清理干净。

5.4.2 PP-R 塑铝稳态管的卷削应符合下列要求:

1 卷削器刀具的调整:用相同规格的标准 PP-R 管材作为调整刀具的样管,将样管插入相应的卷削孔内,使固定好的刀具刃口刚好顶住样管的表面。使用一段时间后,若刀具刃口磨钝,则应将其报废,重新更换新卷削刀片。刀具调整与卷削尺寸见表 5.4.2;

注: 1 $d_n 20 \sim d_n 32$ 管材可采用手动卷削器和电动卷削器。

2 $d_n 40 \sim d_n 63$ 管材宜采用电动卷削器。

3 $d_n 75$ 以上管材宜采用卷削机。

2 将 PP-R 塑铝稳态管推入卷削器的卷削孔内卷削,卷削器出料槽中应有均匀的铝塑屑旋出;

3 在卷削 PP-R 塑铝稳态管铝层时,管材端截面应触到卷削器的内孔顶部;

4 在 PP-R 塑铝稳态管进行熔接之前,应将熔接部位的铝层完全清除干净。

表 5.4.2 刀具调整与卷削尺寸(mm)

公称直径 d_n	20	25	32	40	50
内管最小卷削深度	10	11.5	14	16	19
卷削后的内管外径	19.8~20.1	24.8~25.1	31.8~32.1	39.8~40.1	49.9~50.1
公称直径 d_n	63	75	90	110	160
内管最小卷削深度	23	26.5	31	37	50
卷削后的内管外径	62.9~63.1	74.9~75.1	89.8~90.1	109.8~110.1	159.7~160.1

5.4.3 PP-R 塑铝稳态管的熔接应符合下列要求:

1 在开始熔接之前,应检查铝层是否被完全清除;

2 应使用 PP-R 塑铝稳态管专用模头对管材和管件进行加

热,其热熔深度、加热温度和操作时间应符合表 5.4.3 的要求;

表 5.4.3 热熔承插连接技术要求

公称直径 d_n	20	25	32	40	50	63	75	90	110	160
内管最小加热深度(mm)	10	11.5	14	16	19	23	26.5	31	37	50
塑铝复合层加热深度(mm)	2~3									
加热温度(℃)	260±10									
加热时间(s)	5	7	8	12	18	24	30	40	50	90
最大切换时间(s)	4	4	4	6	6	6	10	10	15	15
冷却时间(min)	5	5	8	8	10	10	15	15	20	20

注:本表适用的环境温度为 20℃。低于该环境温度,加热时间适当延长,如环境温度低于 5℃,加热时间宜延长 50%。

3 连接时,应先将管件插入热熔模头,待管件被加热深度达到规定深度的 50%时,再将管材插入热熔模头,并使管件和管材同时插至模头底部;

4 达到加热时间后,立即把管材与管件从加热模头上同时取下,迅速将管材无旋转地沿直线方向承插至管件内,使外层 PP-R 熔进管件 2~3mm。承插连接时应均匀推进,以防止管端向内翻卷而造成缩径;

5 在熔接过程中,可将刚熔接好的接头稍加校正,但严禁旋转。

5.4.4 当管道采用法兰连接时,应符合下列规定:

1 将 PP-R 塑铝稳态管专用金属法兰盘套在管道上;

2 PP-R 塑铝稳态管专用法兰连接件与管道热熔承插连接的步骤应符合本规程第 5.4.3 条的要求;

3 校直两对应的金属法兰盘,使其垂直于管轴线,表面相互平行;

4 应使用与金属法兰盘规格配套的螺栓,安装方向应一致。螺栓应对称紧固,紧固后的螺栓不得低于螺母。紧固件宜采用镀锌件;

5 连接管道的长度应准确,当紧固螺栓时,不宜使管道受到轴向力;

6 法兰连接部位应设置支、吊架。

5.5 水压试验

5.5.1 强度试验压力:当工作压力不大于 1.0MPa 时,应为工作压力的 1.5 倍,但不得小于 0.9MPa;当工作压力大于 1.0MPa 时,应为工作压力加 0.5MPa。

5.5.2 严密性试验压力应为工作压力的 1.15 倍,但不得小于 0.9 MPa。

5.5.3 管道水压试验应符合下列规定:

1 管道安装完毕,外观检查合格后,方可进行试压;

2 热熔承插连接的管道,水压试验应在连接 24h 后进行;

3 试压介质为常温水。当管道系统较大时,应分层、分区试压;

4 试验压力应符合本规程第 5.5.1 条和第 5.5.2 条的规定。

管道压力试验过程应符合下列规定:

1)强度试验(试验时间为 1h)。

压力表应安装在管道系统的最低点,加压泵宜设在压力表附近;管道内充满清水,彻底排净管道内空气;用加压泵将压力增至试验压力,然后每隔 10min 重新加压至试验压力,重复两次。

记录最后一次泵压后 10min 及 40min 时的压力,其压差不得大于 0.06MPa。

2)严密性试验(试验时间 2h)。

强度试验合格后,应立即将压力降至严密性试验压力,进行系统严密性试验。

记录试验 2h 后的压力,此压力比试验规定的压力降不应超过 0.02MPa。

5.5.4 寒冷地区冬季进行水压试验时,应采用有效的防冻措施,

试验完毕后应及时将管道中的水排净。

5.6 绝热与防腐

5.6.1 管道的绝热应符合现行国家标准《采暖通风与空气调节设计规范》GB 50019、《通风与空调工程施工质量验收规范》GB 50243的规定。

5.6.2 PP-R 塑铝稳态管无需防腐,在对其他金属部件进行防腐处理时,不得对管道造成污染。

5.7 安全施工

5.7.1 使用热熔工具时,应遵守电器工具安全操作规程,注意防潮,防止污染。

5.7.2 操作现场不得使用明火;严禁对 PP-R 塑铝稳态管进行烘烤。

5.7.3 不得将其他物体拉、挂、攀和吊在 PP-R 塑铝稳态管管道上。

6 检验与验收

6.0.1 PP-R 塑铝稳态管管道工程验收时,应提交下列文件和记录:

- 1 图纸会审记录、设计变更文件和竣工图;
- 2 管材管件的出厂合格证书和进场验收记录;
- 3 隐蔽工程检查验收记录;
- 4 水压试验和管道清洗检验合格记录;
- 5 观感质量综合检查记录;
- 6 工程质量事故处理记录;
- 7 工程质量检验评定记录。

6.0.2 竣工验收应包括下列内容:

1 管道、阀门和仪表安装位置、接管正确,无渗漏,阀门调节灵活,仪表完好,符合设计要求;

2 自由臂补偿管道和方形补偿器的自由臂长度、安装位置应符合设计安装技术要求;

3 管道支、吊架形式,位置,间距应符合本规程的要求,固定支架应牢固。非镀锌铁件表面的面漆应涂刷饱满、均匀,无气泡;

4 绝热层的材质、厚度应符合设计要求,表面应平整、均匀,无断裂和脱落。设有防潮层时,防潮层应紧密地粘贴在绝热层上,封闭应完整、严密,无破损。设有保护壳时,保护壳应顺水搭接,无渗漏。

6.0.3 绝热工程施工前安装在封闭的管道井或封闭吊顶内的管道,均应视作隐蔽工程。隐蔽工程在隐蔽前,应按下列规定进行验收:

- 1 管材和管件应对正,无明显偏斜。

• 18 •

- 2 管材和管件表面应无明显划伤、刮伤痕迹。
- 3 热熔接头接缝应密实,凸缘均匀。法兰结合面应平整,螺栓安装整齐。
- 4 支、吊架形式,位置,间距应符合要求。
- 5 支、吊架绝热衬垫应符合相关要求,安装牢固,表面平整。
- 6 水压试验合格。
- 7 在封闭的管道井内的管道绝热施工质量应符合本规程第6.0.2条第4款的要求。

附录 A 水力计算表

A.0.1 当管内水温为 10℃时,空调用 PP-R 塑铝稳态管水力计算表分别按管系列 S5、S4、S3.2、S2.5 编制,见本附录表 A.0.1-1、A.0.1-2、A.0.1-3、A.0.1-4。

A.0.2 当管内水温为 60℃时,空调用 PP-R 塑铝稳态管水力计算表分别按管系列 S5、S4、S3.2、S2.5 编制,见本附录表 A.0.2-1、A.0.2-2、A.0.2-3、A.0.2-4。

表 A.0.1-1 空调用 PP-R 型铝稳态管 SS 管系列水力计算表 (10℃)

i_L (Pa/m)	d_n (mm)																			
	20		25		32		40		50		63		75		90		110		160	
	v (m/s)	Q (m ³ /h)	v (m/s)	Q (m ³ /h)	v (m/s)	Q (m ³ /h)	v (m/s)	Q (m ³ /h)	v (m/s)	Q (m ³ /h)	v (m/s)	Q (m ³ /h)	v (m/s)	Q (m ³ /h)	v (m/s)	Q (m ³ /h)	v (m/s)	Q (m ³ /h)	v (m/s)	Q (m ³ /h)
10	0.09	0.07	0.10	0.12	0.12	0.23	0.14	0.42	0.16	0.81	0.19	1.40	0.21	2.21	0.23	3.56	0.26	6.04	0.33	16.16
20	0.13	0.10	0.15	0.18	0.18	0.34	0.20	0.61	0.24	1.17	0.27	2.03	0.30	3.21	0.34	5.17	0.38	8.79	0.49	23.51
30	0.16	0.12	0.19	0.22	0.22	0.42	0.25	0.76	0.29	1.46	0.34	2.53	0.38	4.00	0.42	6.44	0.48	10.94	0.61	29.27
40	0.19	0.14	0.22	0.26	0.26	0.50	0.29	0.89	0.34	1.71	0.39	2.95	0.44	4.67	0.49	7.52	0.56	12.78	0.71	34.19
50	0.21	0.16	0.25	0.29	0.29	0.56	0.33	1.00	0.39	1.93	0.44	3.33	0.49	5.27	0.55	8.49	0.63	14.42	0.80	38.57
60	0.24	0.18	0.27	0.32	0.32	0.62	0.37	1.11	0.43	2.13	0.49	3.68	0.55	5.81	0.61	9.37	0.70	15.91	0.88	42.57
70	0.26	0.20	0.30	0.35	0.35	0.67	0.40	1.20	0.47	2.31	0.53	4.00	0.59	6.32	0.67	10.18	0.76	17.29	0.96	46.27
80	0.28	0.21	0.32	0.38	0.37	0.72	0.43	1.29	0.50	2.48	0.57	4.30	0.64	6.79	0.71	10.95	0.81	18.59	1.03	49.73
90	0.29	0.22	0.34	0.40	0.40	0.77	0.46	1.38	0.53	2.65	0.61	4.58	0.68	7.24	0.76	11.66	0.87	19.81	1.10	53.00
100	0.31	0.24	0.36	0.43	0.42	0.81	0.48	1.46	0.56	2.80	0.64	4.85	0.72	7.66	0.81	12.35	0.92	20.97	1.16	56.10
110	0.33	0.25	0.38	0.45	0.44	0.86	0.51	1.54	0.59	2.95	0.68	5.10	0.76	8.07	0.85	13.00	0.96	22.08	1.22	59.07
120	0.34	0.26	0.40	0.47	0.46	0.90	0.53	1.61	0.62	3.09	0.71	5.35	0.79	8.46	0.89	13.63	1.01	23.14	1.28	61.92
130	0.36	0.27	0.41	0.49	0.48	0.94	0.56	1.68	0.65	3.23	0.74	5.59	0.83	8.83	0.93	14.23	1.06	24.16	1.34	64.55
140	0.37	0.28	0.43	0.51	0.50	0.98	0.58	1.75	0.68	3.36	0.77	5.82	0.86	9.19	0.97	14.81	1.10	25.15	1.39	67.30
150	0.39	0.30	0.45	0.53	0.52	1.01	0.60	1.82	0.70	3.49	0.80	6.04	0.90	9.54	1.00	15.37	1.14	26.11	1.44	69.85
160	0.40	0.31	0.46	0.55	0.54	1.05	0.62	1.88	0.73	3.61	0.83	6.25	0.93	9.88	1.04	15.92	1.18	27.03	1.50	72.33
170	0.42	0.32	0.48	0.57	0.56	1.08	0.64	1.94	0.75	3.73	0.86	6.46	0.96	10.21	1.07	16.45	1.22	27.94	1.55	74.74
180	0.43	0.33	0.49	0.59	0.58	1.12	0.66	2.00	0.78	3.85	0.89	6.66	0.99	10.53	1.11	16.97	1.26	28.81	1.59	77.09
190	0.44	0.34	0.51	0.60	0.59	1.15	0.68	2.06	0.80	3.96	0.91	6.86	1.02	10.84	1.14	17.47	1.30	29.67	1.64	79.37

续表 A.0.1-1

i_L (Pa/m)	d_s (mm)																			
	20		25		32		40		50		63		75		90		110		160	
	v (m/s)	Q (m ³ /h)	v (m/s)	Q (m ³ /h)	v (m/s)	Q (m ³ /h)	v (m/s)	Q (m ³ /h)	v (m/s)	Q (m ³ /h)	v (m/s)	Q (m ³ /h)	v (m/s)	Q (m ³ /h)	v (m/s)	Q (m ³ /h)	v (m/s)	Q (m ³ /h)	v (m/s)	Q (m ³ /h)
200	0.45	0.35	0.52	0.62	0.61	1.18	0.70	2.12	0.82	4.08	0.94	7.05	1.05	11.15	1.17	17.96	1.33	30.50	1.69	81.61
210	0.47	0.35	0.54	0.64	0.63	1.22	0.72	2.18	0.84	4.19	0.96	7.24	1.07	11.44	1.20	18.44	1.37	31.32	1.73	83.79
220	0.48	0.36	0.55	0.65	0.64	1.25	0.74	2.23	0.87	4.29	0.99	7.43	1.10	11.74	1.24	18.91	1.40	32.11	1.78	85.92
230	0.49	0.37	0.56	0.67	0.66	1.28	0.76	2.29	0.89	4.40	1.01	7.61	1.13	12.02	1.27	19.37	1.44	32.89	1.82	88.01
240	0.50	0.38	0.58	0.69	0.67	1.31	0.78	2.34	0.91	4.50	1.03	7.78	1.15	12.30	1.29	19.82	1.47	33.66	1.86	90.06
250	0.51	0.39	0.59	0.70	0.69	1.34	0.79	2.39	0.93	4.60	1.06	7.96	1.18	12.57	1.32	20.26	1.50	34.41	1.90	92.07
260	0.52	0.40	0.60	0.72	0.70	1.36	0.81	2.45	0.95	4.70	1.08	8.13	1.21	12.84	1.35	20.70	1.54	35.15	1.95	94.04
270	0.53	0.41	0.61	0.73	0.72	1.39	0.83	2.50	0.97	4.79	1.10	8.29	1.23	13.11	1.38	21.12	1.57	35.87	1.99	95.98
280	0.54	0.41	0.63	0.74	0.73	1.42	0.84	2.55	0.99	4.89	1.12	8.46	1.25	13.37	1.41	21.54	1.60	36.58	2.02	97.88
290	0.55	0.42	0.64	0.76	0.75	1.45	0.86	2.59	1.00	4.98	1.15	8.62	1.28	13.63	1.43	21.96	1.63	37.28	2.06	99.76
300	0.57	0.43	0.65	0.77	0.76	1.47	0.87	2.64	1.02	5.08	1.17	8.78	1.30	13.88	1.46	22.36	1.66	37.97	2.10	101.60
310	0.58	0.44	0.66	0.79	0.77	1.50	0.89	2.69	1.04	5.17	1.19	8.94	1.33	14.13	1.49	22.76	1.69	38.65	2.14	103.42
320	0.59	0.44	0.67	0.80	0.79	1.53	0.91	2.74	1.06	5.26	1.21	9.09	1.35	14.37	1.51	23.16	1.72	39.32	2.18	105.21
330	0.60	0.45	0.69	0.81	0.80	1.55	0.92	2.78	1.08	5.34	1.23	9.24	1.37	14.61	1.54	23.54	1.75	39.98	2.21	106.97
340	0.60	0.46	0.70	0.83	0.81	1.58	0.94	2.83	1.09	5.43	1.25	9.39	1.39	14.85	1.56	23.93	1.78	40.63	2.25	108.71
350	0.61	0.47	0.71	0.84	0.83	1.60	0.95	2.87	1.11	5.52	1.27	9.54	1.42	15.08	1.59	24.30	1.80	41.27	2.28	110.43
360	0.62	0.47	0.72	0.85	0.84	1.63	0.97	2.92	1.13	5.60	1.29	9.69	1.44	15.31	1.61	24.68	1.83	41.91	2.32	112.12
370	0.63	0.48	0.73	0.87	0.85	1.65	0.98	2.96	1.15	5.68	1.31	9.83	1.46	15.54	1.64	25.05	1.86	42.53	2.35	113.80
380	0.64	0.49	0.74	0.88	0.86	1.68	0.99	3.00	1.16	5.77	1.33	9.98	1.48	15.77	1.66	25.41	1.89	43.15	2.39	115.45

续表 A. 0. 1-1

i_L (Pa/m)	d_s (mm)																			
	20		25		32		40		50		63		75		90		110		160	
	v (m/s)	Q (m ³ /h)	v (m/s)	Q (m ³ /h)	v (m/s)	Q (m ³ /h)	v (m/s)	Q (m ³ /h)	v (m/s)	Q (m ³ /h)	v (m/s)	Q (m ³ /h)	v (m/s)	Q (m ³ /h)	v (m/s)	Q (m ³ /h)	v (m/s)	Q (m ³ /h)	v (m/s)	Q (m ³ /h)
390	0.65	0.50	0.75	0.89	0.88	1.70	1.01	3.05	1.18	5.85	1.34	10.12	1.50	15.99	1.68	25.77	1.91	43.76	2.42	117.08
400	0.66	0.50	0.76	0.90	0.89	1.72	1.02	3.09	1.20	5.93	1.36	10.26	1.52	16.21	1.71	26.12	1.94	44.36	2.45	118.70
410	0.67	0.51	0.77	0.92	0.90	1.75	1.04	3.13	1.21	6.01	1.38	10.40	1.54	16.43	1.73	26.47	1.96	44.96	2.49	120.29
420	0.68	0.52	0.78	0.93	0.91	1.77	1.05	3.17	1.23	6.09	1.40	10.53	1.56	16.65	1.75	26.82	1.99	45.55	2.52	121.87
430	0.69	0.52	0.79	0.94	0.92	1.79	1.06	3.21	1.24	6.17	1.42	10.67	1.58	16.86	1.77	27.17	2.02	46.13	2.55	123.43
440	0.70	0.53	0.80	0.95	0.93	1.81	1.08	3.25	1.26	6.24	1.44	10.80	1.60	17.07	1.80	27.51	2.04	46.71	2.58	124.97
450	0.70	0.53	0.81	0.96	0.95	1.84	1.09	3.29	1.27	6.32	1.45	10.93	1.62	17.28	1.82	27.84	2.07	47.28	2.62	126.50
460	0.71	0.54	0.82	0.97	0.96	1.86	1.10	3.33	1.29	6.39	1.47	11.06	1.64	17.48	1.84	28.17	2.09	47.84	2.65	128.01
470	0.72	0.55	0.83	0.99	0.97	1.88	1.11	3.37	1.30	6.47	1.49	11.19	1.66	17.69	1.86	28.50	2.11	48.40	2.68	129.51
480	0.73	0.55	0.84	1.00	0.98	1.90	1.13	3.41	1.32	6.54	1.50	11.32	1.68	17.89	1.88	28.83	2.14	48.96	2.71	130.99
490	0.74	0.56	0.85	1.01	0.99	1.92	1.14	3.45	1.33	6.62	1.52	11.45	1.70	18.09	1.90	29.15	2.16	49.51	2.74	132.46
500	0.74	0.57	0.86	1.02	1.00	1.94	1.15	3.48	1.35	6.69	1.54	11.57	1.72	18.29	1.93	29.47	2.19	50.05	2.77	133.91
510	0.75	0.57	0.87	1.03	1.01	1.96	1.16	3.52	1.36	6.76	1.55	11.70	1.74	18.49	1.95	29.79	2.21	50.59	2.80	135.35
520	0.76	0.58	0.88	1.04	1.02	1.99	1.18	3.56	1.38	6.83	1.57	11.82	1.75	18.68	1.97	30.10	2.23	51.12	2.83	136.78
530	0.77	0.58	0.89	1.05	1.03	2.01	1.19	3.59	1.39	6.90	1.59	11.94	1.77	18.88	1.99	30.42	2.26	51.65	2.86	138.20
540	0.78	0.59	0.89	1.06	1.04	2.03	1.20	3.63	1.41	6.97	1.60	12.06	1.79	19.07	2.01	30.72	2.28	52.18	2.89	139.60
550	0.78	0.60	0.90	1.07	1.05	2.05	1.21	3.67	1.42	7.04	1.62	12.18	1.81	19.26	2.03	31.03	2.30	52.70	2.92	140.99
560	0.79	0.60	0.91	1.08	1.07	2.07	1.23	3.70	1.43	7.11	1.64	12.30	1.83	19.45	2.05	31.33	2.32	53.21	2.94	142.37
570	0.80	0.61	0.92	1.09	1.08	2.09	1.24	3.74	1.45	7.18	1.65	12.42	1.84	19.63	2.07	31.64	2.35	53.72	2.97	143.74

续表 A.0.1-1

i_L (Pa/m)	d_n (mm)																			
	20	25	32	40	50	63	75	90	110	160										
	v (m/s)	Q (m ³ /h)	v (m/s)	Q (m ³ /h)	v (m/s)	Q (m ³ /h)	v (m/s)	Q (m ³ /h)	v (m/s)	Q (m ³ /h)	v (m/s)	Q (m ³ /h)								
580	0.81	0.61	0.93	1.10	1.09	2.11	1.25	3.77	1.46	7.25	1.67	12.54	1.86	19.82	2.09	31.93	2.37	54.23	3.00	145.10
590	0.81	0.62	0.94	1.11	1.10	2.13	1.26	3.81	1.47	7.32	1.68	12.66	1.88	20.00	2.11	32.23	2.39	54.73	3.03	146.45
600	0.82	0.62	0.95	1.12	1.11	2.14	1.27	3.84	1.49	7.38	1.70	12.77	1.89	20.18	2.12	32.53	2.41	55.23	3.06	147.78
610	0.83	0.63	0.96	1.13	1.12	2.16	1.28	3.88	1.50	7.45	1.71	12.89	1.91	20.37	2.14	32.82	2.43	55.73	3.08	149.11
620	0.84	0.64	0.96	1.14	1.13	2.18	1.29	3.91	1.51	7.51	1.73	13.00	1.93	20.55	2.16	33.11	2.46	56.22	3.11	150.42
630	0.84	0.64	0.97	1.15	1.14	2.20	1.31	3.95	1.53	7.58	1.74	13.11	1.95	20.72	2.18	33.39	2.48	56.71	3.14	151.73
640	0.85	0.65	0.98	1.16	1.14	2.22	1.32	3.98	1.54	7.64	1.76	13.22	1.96	20.90	2.20	33.68	2.50	57.19	3.17	153.03
650	0.86	0.65	0.99	1.17	1.15	2.24	1.33	4.01	1.55	7.71	1.77	13.34	1.98	21.08	2.22	33.96	2.52	57.68	3.19	154.32
660	0.87	0.66	1.00	1.18	1.16	2.26	1.34	4.05	1.57	7.77	1.79	13.45	1.99	21.25	2.24	34.25	2.54	58.15	3.22	155.59
670	0.87	0.66	1.00	1.19	1.17	2.28	1.35	4.08	1.58	7.84	1.80	13.56	2.01	21.43	2.26	34.52	2.56	58.63	3.24	156.86
680	0.88	0.67	1.01	1.20	1.18	2.29	1.36	4.11	1.59	7.90	1.82	13.67	2.03	21.60	2.27	34.80	2.58	59.10	3.27	158.13
690	0.89	0.67	1.02	1.21	1.19	2.31	1.37	4.15	1.60	7.96	1.83	13.77	2.04	21.77	2.29	35.08	2.60	59.57	3.30	159.38
700	0.89	0.68	1.03	1.22	1.20	2.33	1.38	4.18	1.62	8.02	1.84	13.88	2.06	21.94	2.31	35.35	2.62	60.03	3.32	160.62
710	0.90	0.68	1.04	1.23	1.21	2.35	1.39	4.21	1.63	8.08	1.86	13.99	2.08	22.11	2.33	35.62	2.64	60.50	3.35	161.86
720	0.91	0.69	1.04	1.24	1.22	2.37	1.40	4.24	1.64	8.15	1.87	14.09	2.09	22.28	2.34	35.89	2.66	60.95	3.37	163.09
730	0.91	0.69	1.05	1.25	1.23	2.38	1.41	4.27	1.65	8.21	1.89	14.20	2.11	22.44	2.36	36.16	2.68	61.41	3.40	164.31
740	0.92	0.70	1.06	1.26	1.24	2.40	1.42	4.30	1.67	8.27	1.90	14.30	2.12	22.61	2.38	36.43	2.70	61.86	3.42	165.52
750	0.93	0.70	1.07	1.27	1.25	2.42	1.44	4.34	1.68	8.33	1.91	14.41	2.14	22.77	2.40	36.70	2.72	62.31	3.45	166.73
760	0.93	0.71	1.08	1.28	1.26	2.44	1.45	4.37	1.69	8.39	1.93	14.51	2.15	22.94	2.41	36.96	2.74	62.76	3.47	167.92

续表 A.0.1-1

i_L (Pa/m)	d_n (mm)																			
	20		25		32		40		50		63		75		90		110		160	
	v (m/s)	Q (m ³ /h)	v (m/s)	Q (m ³ /h)	v (m/s)	Q (m ³ /h)	v (m/s)	Q (m ³ /h)	v (m/s)	Q (m ³ /h)	v (m/s)	Q (m ³ /h)	v (m/s)	Q (m ³ /h)	v (m/s)	Q (m ³ /h)	v (m/s)	Q (m ³ /h)	v (m/s)	Q (m ³ /h)
770	0.94	0.72	1.08	1.29	1.27	2.45	1.46	4.40	1.70	8.45	1.94	14.61	2.17	23.10	2.43	37.22	2.76	63.21	3.50	169.12
780	0.95	0.72	1.09	1.30	1.27	2.47	1.47	4.43	1.71	8.51	1.96	14.72	2.18	23.26	2.45	37.48	2.78	63.65	3.52	170.30
790	0.95	0.73	1.10	1.30	1.28	2.49	1.48	4.46	1.73	8.57	1.97	14.82	2.20	23.42	2.47	37.74	2.80	64.09	3.55	171.48
800	0.96	0.73	1.11	1.31	1.29	2.51	1.49	4.49	1.74	8.62	1.98	14.92	2.21	23.58	2.48	38.00	2.82	64.53	3.57	172.65
810	0.97	0.73	1.11	1.32	1.30	2.52	1.50	4.52	1.75	8.68	2.00	15.02	2.23	23.74	2.50	38.25	2.84	64.96	3.59	173.81
820	0.97	0.74	1.12	1.33	1.31	2.54	1.51	4.55	1.76	8.74	2.01	15.12	2.24	23.90	2.52	38.51	2.86	65.39	3.62	174.97
830	0.98	0.74	1.13	1.34	1.32	2.56	1.52	4.58	1.77	8.80	2.02	15.22	2.26	24.05	2.53	38.76	2.88	65.82	3.64	176.12
840	0.99	0.75	1.14	1.35	1.33	2.57	1.53	4.61	1.78	8.85	2.04	15.32	2.27	24.21	2.55	39.01	2.89	66.25	3.67	177.28
850	0.99	0.75	1.14	1.36	1.33	2.59	1.54	4.64	1.80	8.91	2.05	15.42	2.29	24.37	2.56	39.26	2.91	66.68	3.69	178.40
860	1.00	0.76	1.15	1.37	1.34	2.61	1.55	4.67	1.81	8.97	2.06	15.51	2.30	24.52	2.58	39.51	2.93	67.10	3.71	179.53
870	1.00	0.76	1.16	1.38	1.35	2.62	1.55	4.70	1.82	9.02	2.07	15.61	2.32	24.67	2.60	39.76	2.95	67.52	3.74	180.65
880	1.01	0.77	1.17	1.39	1.36	2.64	1.56	4.73	1.83	9.08	2.09	15.71	2.33	24.83	2.61	40.01	2.97	67.94	3.76	181.77
890	1.02	0.77	1.17	1.39	1.37	2.65	1.57	4.76	1.84	9.14	2.10	15.80	2.34	24.98	2.63	40.25	2.99	68.35	3.78	182.88
900	1.02	0.78	1.18	1.40	1.38	2.67	1.58	4.79	1.85	9.19	2.11	15.90	2.36	25.13	2.65	40.50	3.00	68.77	3.81	183.99
910	1.03	0.78	1.19	1.41	1.38	2.69	1.59	4.81	1.86	9.25	2.13	16.00	2.37	25.28	2.66	40.74	3.02	69.18	3.83	185.10
920	1.04	0.79	1.19	1.42	1.39	2.70	1.60	4.84	1.87	9.30	2.14	16.09	2.39	25.43	2.68	40.98	3.04	69.59	3.85	186.19
930	1.04	0.79	1.20	1.42	1.40	2.72	1.61	4.87	1.89	9.36	2.15	16.18	2.40	25.58	2.69	41.22	3.06	70.00	3.87	187.28
940	1.05	0.80	1.21	1.43	1.41	2.73	1.62	4.90	1.90	9.41	2.16	16.28	2.41	25.73	2.71	41.46	3.08	70.40	3.90	188.37
950	1.05	0.80	1.21	1.44	1.42	2.75	1.63	4.93	1.91	9.46	2.18	16.37	2.43	25.88	2.72	41.70	3.09	70.81	3.92	189.45

续表 A.0.1-1

i_L (Pa/m)	d_n (mm)																			
	20		25		32		40		50		63		75		90		110		160	
	v (m/s)	Q (m ³ /h)	v (m/s)	Q (m ³ /h)	v (m/s)	Q (m ³ /h)	v (m/s)	Q (m ³ /h)	v (m/s)	Q (m ³ /h)	v (m/s)	Q (m ³ /h)	v (m/s)	Q (m ³ /h)	v (m/s)	Q (m ³ /h)	v (m/s)	Q (m ³ /h)	v (m/s)	Q (m ³ /h)
960	1.06	0.81	1.22	1.45	1.43	2.77	1.64	4.96	1.92	9.52	2.19	16.47	2.44	26.02	2.74	41.93	3.11	71.21	3.94	190.53
970	1.07	0.81	1.23	1.46	1.43	2.78	1.65	4.98	1.93	9.57	2.20	16.56	2.46	26.17	2.75	42.17	3.13	71.61	3.96	191.60
980	1.07	0.81	1.23	1.47	1.44	2.80	1.66	5.01	1.94	9.62	2.21	16.65	2.47	26.31	2.77	42.40	3.15	72.01	3.98	192.66
990	1.08	0.82	1.24	1.47	1.45	2.81	1.67	5.04	1.95	9.68	2.22	16.74	2.48	26.46	2.79	42.64	3.16	72.40	4.01	193.72
1000	1.08	0.82	1.25	1.48	1.46	2.83	1.68	5.07	1.96	9.73	2.24	16.83	2.50	26.60	2.80	42.87	3.18	72.80	4.03	194.78

表 A.0.1-2 空调用 PP-R 型铝稳态管 S4 管系列水力计算表 (10℃)

i_L (Pa/m)	d_n (mm)																			
	20		25		32		40		50		63		75		90		110		160	
	v (m/s)	Q (m ³ /h)	v (m/s)	Q (m ³ /h)	v (m/s)	Q (m ³ /h)	v (m/s)	Q (m ³ /h)	v (m/s)	Q (m ³ /h)	v (m/s)	Q (m ³ /h)	v (m/s)	Q (m ³ /h)	v (m/s)	Q (m ³ /h)	v (m/s)	Q (m ³ /h)	v (m/s)	Q (m ³ /h)
10	0.09	0.06	0.10	0.11	0.12	0.20	0.13	0.37	0.15	0.66	0.18	1.21	0.20	1.92	0.22	3.09	0.26	5.26	0.32	14.10
20	0.13	0.08	0.15	0.15	0.17	0.30	0.20	0.53	0.23	0.96	0.26	1.75	0.29	2.79	0.33	4.50	0.37	7.65	0.47	20.51
30	0.16	0.10	0.18	0.19	0.21	0.37	0.24	0.66	0.28	1.19	0.32	2.18	0.36	3.47	0.41	5.60	0.46	9.53	0.59	25.54
40	0.18	0.12	0.21	0.22	0.25	0.43	0.28	0.77	0.33	1.39	0.38	2.55	0.42	4.06	0.48	6.54	0.54	11.13	0.68	29.83
50	0.21	0.14	0.24	0.25	0.28	0.48	0.32	0.87	0.37	1.57	0.43	2.88	0.48	4.58	0.54	7.38	0.61	12.56	0.77	33.66
60	0.23	0.15	0.26	0.28	0.31	0.53	0.35	0.96	0.41	1.74	0.47	3.18	0.53	5.05	0.59	8.15	0.67	13.86	0.85	37.14
70	0.25	0.17	0.29	0.30	0.33	0.58	0.38	1.05	0.44	1.89	0.51	3.45	0.57	5.49	0.64	8.86	0.73	15.06	0.93	40.37
80	0.27	0.18	0.31	0.33	0.36	0.62	0.41	1.12	0.48	2.03	0.55	3.71	0.62	5.90	0.69	9.52	0.79	16.19	1.00	43.39

续表 A.0.1-2

i_L (Pa/m)	d_n (mm)																			
	20		25		32		40		50		63		75		90		110		160	
	v (m/s)	Q (m ³ /h)	v (m/s)	Q (m ³ /h)	v (m/s)	Q (m ³ /h)	v (m/s)	Q (m ³ /h)	v (m/s)	Q (m ³ /h)	v (m/s)	Q (m ³ /h)	v (m/s)	Q (m ³ /h)	v (m/s)	Q (m ³ /h)	v (m/s)	Q (m ³ /h)	v (m/s)	Q (m ³ /h)
90	0.28	0.19	0.33	0.35	0.38	0.67	0.44	1.20	0.51	2.16	0.59	3.95	0.66	6.29	0.74	10.15	0.84	17.25	1.06	46.25
100	0.30	0.20	0.35	0.37	0.41	0.70	0.47	1.27	0.54	2.29	0.62	4.19	0.70	6.66	0.78	10.74	0.89	18.26	1.12	48.96
110	0.32	0.21	0.37	0.39	0.43	0.74	0.49	1.33	0.57	2.41	0.65	4.41	0.73	7.01	0.82	11.31	0.93	19.23	1.18	51.54
120	0.33	0.22	0.38	0.41	0.45	0.78	0.52	1.40	0.59	2.53	0.69	4.62	0.77	7.35	0.86	11.83	0.98	20.16	1.24	54.03
130	0.35	0.23	0.40	0.43	0.47	0.81	0.54	1.46	0.62	2.64	0.72	4.82	0.80	7.67	0.90	12.38	1.02	21.05	1.29	56.42
140	0.36	0.24	0.42	0.44	0.49	0.85	0.56	1.52	0.65	2.75	0.75	5.02	0.83	7.98	0.94	12.88	1.06	21.91	1.35	58.72
150	0.37	0.25	0.43	0.46	0.50	0.88	0.58	1.58	0.67	2.85	0.77	5.21	0.87	8.29	0.97	13.37	1.10	22.74	1.40	60.95
160	0.39	0.26	0.45	0.48	0.52	0.91	0.60	1.63	0.69	2.95	0.80	5.40	0.90	8.58	1.01	13.85	1.14	23.55	1.45	63.12
170	0.40	0.27	0.46	0.49	0.54	0.94	0.62	1.69	0.72	3.05	0.83	5.58	0.93	8.87	1.04	14.31	1.18	24.33	1.50	65.22
180	0.41	0.28	0.48	0.51	0.56	0.97	0.64	1.74	0.74	3.15	0.85	5.75	0.96	9.15	1.07	14.76	1.22	25.10	1.54	67.27
190	0.42	0.28	0.49	0.52	0.57	1.00	0.66	1.79	0.76	3.24	0.88	5.92	0.98	9.42	1.10	15.19	1.25	25.84	1.59	69.26
200	0.44	0.29	0.50	0.54	0.59	1.02	0.68	1.84	0.78	3.33	0.90	6.09	1.01	9.68	1.13	15.62	1.29	26.57	1.63	71.21
210	0.45	0.30	0.52	0.55	0.61	1.05	0.70	1.89	0.80	3.42	0.93	6.25	1.04	9.94	1.16	16.04	1.32	27.28	1.68	73.11
220	0.46	0.31	0.53	0.57	0.62	1.08	0.71	1.94	0.82	3.51	0.95	6.41	1.06	10.19	1.19	16.45	1.36	27.97	1.72	74.97
230	0.47	0.32	0.54	0.58	0.64	1.11	0.73	1.99	0.84	3.59	0.98	6.57	1.09	10.44	1.22	16.85	1.39	28.65	1.76	76.80
240	0.48	0.32	0.56	0.59	0.65	1.13	0.75	2.04	0.86	3.67	1.00	6.72	1.12	10.68	1.25	17.24	1.42	29.32	1.80	78.58
250	0.49	0.33	0.57	0.61	0.67	1.16	0.77	2.08	0.88	3.76	1.02	6.87	1.14	10.92	1.28	17.62	1.45	29.97	1.84	80.34
260	0.50	0.34	0.58	0.62	0.68	1.18	0.78	2.13	0.90	3.84	1.04	7.02	1.17	11.16	1.31	18.00	1.49	30.61	1.88	82.06
270	0.51	0.34	0.59	0.63	0.69	1.21	0.80	2.17	0.92	3.92	1.06	7.16	1.19	11.39	1.33	18.37	1.52	31.24	1.92	83.75

续表 A.0.1-2

i_L (Pa/m)	d_n (mm)																			
	20		25		32		40		50		63		75		90		110		160	
	v (m/s)	Q (m ³ /h)	v (m/s)	Q (m ³ /h)	v (m/s)	Q (m ³ /h)	v (m/s)	Q (m ³ /h)	v (m/s)	Q (m ³ /h)	v (m/s)	Q (m ³ /h)	v (m/s)	Q (m ³ /h)	v (m/s)	Q (m ³ /h)	v (m/s)	Q (m ³ /h)	v (m/s)	Q (m ³ /h)
280	0.52	0.35	0.61	0.64	0.71	1.23	0.81	2.21	0.94	3.99	1.09	7.30	1.21	11.61	1.36	18.74	1.55	31.86	1.96	85.41
290	0.53	0.36	0.62	0.66	0.72	1.25	0.83	2.25	0.96	4.07	1.11	7.44	1.24	11.83	1.39	19.10	1.58	32.47	2.00	87.05
300	0.54	0.36	0.63	0.67	0.73	1.28	0.85	2.30	0.97	4.15	1.13	7.58	1.26	12.05	1.41	19.45	1.60	33.08	2.03	88.66
310	0.55	0.37	0.64	0.68	0.75	1.30	0.86	2.34	0.99	4.22	1.15	7.72	1.28	12.27	1.44	19.80	1.63	33.67	2.07	90.24
320	0.56	0.38	0.65	0.69	0.76	1.32	0.88	2.38	1.01	4.29	1.17	7.85	1.30	12.48	1.46	20.14	1.66	34.25	2.11	91.80
330	0.57	0.38	0.66	0.70	0.77	1.34	0.89	2.42	1.03	4.36	1.19	7.98	1.33	12.69	1.49	20.48	1.69	34.82	2.14	93.34
340	0.58	0.39	0.67	0.72	0.79	1.37	0.90	2.46	1.04	4.44	1.21	8.11	1.35	12.90	1.51	20.81	1.72	35.39	2.18	94.86
350	0.59	0.40	0.68	0.73	0.80	1.39	0.92	2.50	1.06	4.51	1.22	8.24	1.37	13.10	1.54	21.14	1.74	35.95	2.21	96.36
360	0.60	0.40	0.69	0.74	0.81	1.41	0.93	2.53	1.08	4.57	1.24	8.37	1.39	13.30	1.56	21.46	1.77	36.50	2.24	97.84
370	0.61	0.41	0.70	0.75	0.82	1.43	0.95	2.57	1.09	4.64	1.26	8.49	1.41	13.50	1.58	21.78	1.80	37.05	2.28	99.30
380	0.62	0.41	0.71	0.76	0.83	1.45	0.96	2.61	1.11	4.71	1.28	8.61	1.43	13.70	1.61	22.10	1.82	37.58	2.31	100.74
390	0.63	0.42	0.72	0.77	0.85	1.47	0.97	2.65	1.12	4.78	1.30	8.74	1.45	13.89	1.63	22.41	1.85	38.12	2.34	102.16
400	0.63	0.43	0.73	0.78	0.86	1.49	0.99	2.68	1.14	4.84	1.32	8.86	1.47	14.08	1.65	22.72	1.87	38.64	2.38	103.57
410	0.64	0.43	0.74	0.79	0.87	1.51	1.00	2.72	1.15	4.91	1.33	8.98	1.49	14.27	1.67	23.03	1.90	39.16	2.41	104.96
420	0.65	0.44	0.75	0.80	0.88	1.53	1.01	2.75	1.17	4.97	1.35	9.09	1.51	14.46	1.69	23.33	1.92	39.67	2.44	106.34
430	0.66	0.44	0.76	0.81	0.89	1.55	1.03	2.79	1.18	5.04	1.37	9.21	1.53	14.64	1.72	23.63	1.95	40.18	2.47	107.70
440	0.67	0.45	0.77	0.82	0.90	1.57	1.04	2.82	1.20	5.10	1.39	9.32	1.55	14.83	1.74	23.92	1.97	40.68	2.50	109.05
450	0.68	0.45	0.78	0.83	0.91	1.59	1.05	2.86	1.21	5.16	1.40	9.44	1.57	15.01	1.76	24.21	2.00	41.18	2.53	110.38
460	0.68	0.46	0.79	0.84	0.93	1.61	1.07	2.89	1.23	5.22	1.42	9.55	1.59	15.19	1.78	24.50	2.02	41.67	2.56	111.70

續表 A.0.1-2

i_L (Pa/m)	d_a (mm)																			
	20		25		32		40		50		63		75		90		110		160	
	v (m/s)	Q (m ³ /h)	v (m/s)	Q (m ³ /h)	v (m/s)	Q (m ³ /h)	v (m/s)	Q (m ³ /h)	v (m/s)	Q (m ³ /h)	v (m/s)	Q (m ³ /h)	v (m/s)	Q (m ³ /h)	v (m/s)	Q (m ³ /h)	v (m/s)	Q (m ³ /h)	v (m/s)	Q (m ³ /h)
470	0.69	0.46	0.80	0.85	0.94	1.63	1.08	2.93	1.24	5.28	1.44	9.66	1.61	15.36	1.80	24.79	2.05	42.16	2.59	113.01
480	0.70	0.47	0.81	0.86	0.95	1.65	1.09	2.96	1.26	5.34	1.45	9.77	1.62	15.54	1.82	25.07	2.07	42.64	2.62	114.30
490	0.71	0.47	0.82	0.87	0.96	1.66	1.10	2.99	1.27	5.40	1.47	9.88	1.64	15.71	1.84	25.36	2.09	43.12	2.65	115.58
500	0.72	0.48	0.83	0.88	0.97	1.68	1.11	3.03	1.28	5.46	1.48	9.99	1.66	15.89	1.86	25.63	2.12	43.59	2.68	116.85
510	0.72	0.48	0.84	0.89	0.98	1.70	1.13	3.06	1.30	5.52	1.50	10.10	1.68	16.06	1.88	25.91	2.14	44.06	2.71	118.11
520	0.73	0.49	0.85	0.90	0.99	1.72	1.14	3.09	1.31	5.58	1.52	10.21	1.70	16.23	1.90	26.18	2.16	44.53	2.74	119.35
530	0.74	0.50	0.85	0.91	1.00	1.74	1.15	3.12	1.33	5.64	1.53	10.31	1.71	16.40	1.92	26.45	2.18	44.99	2.77	120.59
540	0.75	0.50	0.86	0.92	1.01	1.75	1.16	3.15	1.34	5.70	1.55	10.42	1.73	16.56	1.94	26.72	2.20	45.45	2.79	121.81
550	0.75	0.51	0.87	0.93	1.02	1.77	1.17	3.19	1.35	5.75	1.56	10.52	1.75	16.73	1.96	26.99	2.23	45.90	2.82	123.03
560	0.76	0.51	0.88	0.94	1.03	1.79	1.18	3.22	1.37	5.81	1.58	10.62	1.76	16.89	1.98	27.25	2.25	46.35	2.85	124.23
570	0.77	0.52	0.89	0.95	1.04	1.81	1.20	3.25	1.38	5.86	1.59	10.73	1.78	17.05	2.00	27.52	2.27	46.79	2.88	125.43
580	0.78	0.52	0.90	0.95	1.05	1.82	1.21	3.28	1.39	5.92	1.61	10.83	1.80	17.21	2.02	27.78	2.29	47.24	2.90	126.61
590	0.78	0.52	0.91	0.96	1.06	1.84	1.22	3.31	1.40	5.98	1.62	10.93	1.81	17.37	2.04	28.03	2.31	47.67	2.93	127.79
600	0.79	0.53	0.91	0.97	1.07	1.86	1.23	3.34	1.42	6.03	1.64	11.03	1.83	17.53	2.05	28.29	2.33	48.11	2.96	128.95
610	0.80	0.53	0.92	0.98	1.08	1.87	1.24	3.37	1.43	6.08	1.65	11.13	1.85	17.69	2.07	28.54	2.36	48.54	2.98	130.11
620	0.80	0.54	0.93	0.99	1.09	1.89	1.25	3.40	1.44	6.14	1.67	11.22	1.86	17.85	2.09	28.79	2.38	48.97	3.01	131.26
630	0.81	0.54	0.94	1.00	1.10	1.91	1.26	3.43	1.46	6.19	1.68	11.32	1.88	18.00	2.11	29.05	2.40	49.39	3.04	132.40
640	0.82	0.55	0.95	1.01	1.11	1.92	1.27	3.46	1.47	6.24	1.70	11.42	1.90	18.15	2.13	29.29	2.42	49.82	3.06	133.53
650	0.82	0.55	0.95	1.02	1.12	1.94	1.28	3.49	1.48	6.30	1.71	11.51	1.91	18.31	2.15	29.54	2.44	50.24	3.09	134.65

续表 A.0.1-2

i_L (Pa/m)	d_s (mm)																			
	20		25		32		40		50		63		75		90		110		160	
	v (m/s)	Q (m ³ /h)	v (m/s)	Q (m ³ /h)	v (m/s)	Q (m ³ /h)	v (m/s)	Q (m ³ /h)	v (m/s)	Q (m ³ /h)	v (m/s)	Q (m ³ /h)	v (m/s)	Q (m ³ /h)	v (m/s)	Q (m ³ /h)	v (m/s)	Q (m ³ /h)	v (m/s)	Q (m ³ /h)
650	0.83	0.56	0.96	1.02	1.12	1.95	1.29	3.52	1.49	6.35	1.73	11.61	1.93	18.46	2.16	29.78	2.46	50.65	3.11	135.77
670	0.84	0.56	0.97	1.03	1.13	1.97	1.31	3.54	1.50	6.40	1.74	11.70	1.94	18.61	2.18	30.03	2.48	51.07	3.14	136.88
680	0.85	0.57	0.98	1.04	1.14	1.99	1.32	3.57	1.52	6.45	1.75	11.80	1.96	18.76	2.20	30.27	2.50	51.48	3.17	137.98
690	0.85	0.57	0.99	1.05	1.15	2.00	1.33	3.60	1.53	6.50	1.77	11.89	1.98	18.91	2.22	30.51	2.52	51.88	3.19	139.07
700	0.86	0.58	0.99	1.06	1.16	2.02	1.34	3.63	1.54	6.55	1.78	11.98	1.99	19.06	2.23	30.75	2.54	52.29	3.22	140.16
710	0.87	0.58	1.00	1.07	1.17	2.03	1.35	3.66	1.55	6.60	1.79	12.08	2.01	19.20	2.25	30.98	2.56	52.69	3.24	141.24
720	0.87	0.58	1.01	1.07	1.18	2.05	1.36	3.69	1.56	6.65	1.81	12.17	2.02	19.35	2.27	31.22	2.58	53.09	3.26	142.31
730	0.88	0.59	1.02	1.08	1.19	2.06	1.37	3.71	1.58	6.70	1.82	12.26	2.04	19.49	2.28	31.45	2.60	53.49	3.29	143.37
740	0.88	0.59	1.02	1.09	1.20	2.08	1.38	3.74	1.59	6.75	1.84	12.35	2.05	19.64	2.30	31.68	2.61	53.88	3.31	144.43
750	0.89	0.60	1.03	1.10	1.20	2.09	1.39	3.77	1.60	6.80	1.85	12.44	2.07	19.78	2.32	31.92	2.63	54.28	3.34	145.48
760	0.90	0.60	1.04	1.10	1.21	2.11	1.40	3.79	1.61	6.85	1.86	12.53	2.08	19.92	2.33	32.14	2.65	54.67	3.36	146.53
770	0.90	0.61	1.05	1.11	1.22	2.12	1.41	3.82	1.62	6.90	1.87	12.62	2.10	20.06	2.35	32.37	2.67	55.05	3.39	147.57
780	0.91	0.61	1.05	1.12	1.23	2.14	1.42	3.85	1.63	6.95	1.89	12.71	2.11	20.20	2.37	32.60	2.69	55.44	3.41	148.60
790	0.92	0.61	1.06	1.13	1.24	2.15	1.43	3.88	1.64	7.00	1.90	12.79	2.13	20.34	2.38	32.82	2.71	55.82	3.43	149.63
800	0.92	0.62	1.07	1.14	1.25	2.17	1.44	3.90	1.66	7.04	1.91	12.88	2.14	20.48	2.40	33.05	2.73	56.20	3.46	150.65
810	0.93	0.62	1.08	1.14	1.26	2.18	1.45	3.93	1.67	7.09	1.93	12.97	2.15	20.62	2.42	33.27	2.75	56.58	3.48	151.66
820	0.94	0.63	1.08	1.15	1.26	2.20	1.46	3.95	1.68	7.14	1.94	13.05	2.17	20.76	2.43	33.49	2.76	56.96	3.50	152.67
830	0.94	0.63	1.09	1.16	1.27	2.21	1.47	3.98	1.69	7.19	1.95	13.14	2.18	20.89	2.45	33.71	2.78	57.33	3.53	153.68
840	0.95	0.64	1.10	1.17	1.28	2.23	1.48	4.01	1.70	7.23	1.97	13.23	2.20	21.03	2.46	33.93	2.80	57.71	3.55	154.67

续表 A.0.1-2

i_L (Pa/m)	d_n (mm)																				
	20		25		32		40		50		63		75		90		110		160		
	v (m/s)	Q (m ³ /h)	v (m/s)	Q (m ³ /h)	v (m/s)	Q (m ³ /h)	v (m/s)	Q (m ³ /h)	v (m/s)	Q (m ³ /h)	v (m/s)	Q (m ³ /h)	v (m/s)	Q (m ³ /h)	v (m/s)	Q (m ³ /h)	v (m/s)	Q (m ³ /h)	v (m/s)	Q (m ³ /h)	
850	0.95	0.64	1.10	1.17	1.18	1.29	2.24	1.48	4.03	1.71	7.28	1.98	13.31	2.21	21.16	2.48	84.15	2.82	58.08	3.57	155.67
860	0.96	0.64	1.11	1.18	1.30	2.25	1.49	4.06	1.72	7.32	1.99	13.40	2.22	21.30	2.50	84.37	2.84	58.44	3.59	156.65	
870	0.97	0.65	1.12	1.19	1.31	2.27	1.50	4.08	1.73	7.37	2.00	13.48	2.24	21.43	2.51	84.58	2.85	58.81	3.62	157.64	
880	0.97	0.65	1.12	1.20	1.31	2.28	1.51	4.11	1.74	7.42	2.02	13.56	2.25	21.56	2.53	84.80	2.87	59.17	3.64	158.61	
890	0.98	0.66	1.13	1.20	1.32	2.30	1.52	4.13	1.75	7.46	2.03	13.65	2.27	21.70	2.54	85.01	2.89	59.54	3.66	159.58	
900	0.98	0.66	1.14	1.21	1.33	2.31	1.53	4.16	1.76	7.51	2.04	13.73	2.28	21.83	2.56	85.22	2.91	59.90	3.68	160.55	
910	0.99	0.66	1.15	1.22	1.34	2.32	1.54	4.18	1.78	7.55	2.05	13.81	2.29	21.96	2.57	85.43	2.92	60.26	3.71	161.51	
920	1.00	0.67	1.15	1.23	1.35	2.34	1.55	4.21	1.79	7.60	2.06	13.89	2.31	22.09	2.59	85.64	2.94	60.61	3.73	162.47	
930	1.00	0.67	1.16	1.23	1.35	2.35	1.56	4.23	1.80	7.64	2.08	13.97	2.32	22.22	2.60	85.85	2.96	60.97	3.75	163.42	
940	1.01	0.67	1.17	1.24	1.36	2.37	1.57	4.26	1.81	7.69	2.09	14.06	2.33	22.35	2.62	86.06	2.98	61.32	3.77	164.37	
950	1.01	0.68	1.17	1.25	1.37	2.38	1.58	4.28	1.82	7.73	2.10	14.14	2.35	22.48	2.63	86.27	2.99	61.67	3.79	165.31	
960	1.02	0.68	1.18	1.25	1.38	2.39	1.59	4.31	1.83	7.77	2.11	14.22	2.36	22.60	2.65	86.47	3.01	62.02	3.81	166.25	
970	1.02	0.69	1.19	1.26	1.38	2.41	1.59	4.33	1.84	7.82	2.12	14.30	2.37	22.73	2.66	86.68	3.03	62.37	3.84	167.18	
980	1.03	0.69	1.19	1.27	1.39	2.42	1.60	4.35	1.85	7.86	2.14	14.38	2.39	22.86	2.68	86.88	3.04	62.72	3.86	168.11	
990	1.04	0.69	1.20	1.27	1.40	2.43	1.61	4.38	1.86	7.90	2.15	14.45	2.40	22.98	2.69	87.08	3.06	63.06	3.88	169.04	
1000	1.04	0.70	1.21	1.28	1.41	2.45	1.62	4.40	1.87	7.95	2.16	14.53	2.41	23.11	2.71	87.29	3.08	63.41	3.90	169.96	

表 A.0.1-3 空调用 PP-R 塑铝稳态管 S3.2 管系列水力计算表 (10℃)

i_L (Pa/m)	d_n (mm)																			
	20		25		32		40		50		63		75		90		110		160	
	v (m/s)	Q (m ³ /h)	v (m/s)	Q (m ³ /h)	v (m/s)	Q (m ³ /h)	v (m/s)	Q (m ³ /h)	v (m/s)	Q (m ³ /h)	v (m/s)	Q (m ³ /h)	v (m/s)	Q (m ³ /h)	v (m/s)	Q (m ³ /h)	v (m/s)	Q (m ³ /h)	v (m/s)	Q (m ³ /h)
10	0.08	0.05	0.10	0.09	0.11	0.17	0.13	0.31	0.15	0.55	0.17	1.02	0.19	1.61	0.22	2.61	0.24	4.40	0.31	11.83
20	0.12	0.07	0.14	0.13	0.16	0.25	0.19	0.45	0.22	0.80	0.25	1.48	0.28	2.33	0.31	3.79	0.36	6.40	0.45	17.21
30	0.15	0.09	0.17	0.16	0.20	0.31	0.23	0.55	0.27	0.99	0.31	1.85	0.35	2.91	0.39	4.72	0.44	7.97	0.56	21.43
40	0.18	0.10	0.20	0.18	0.24	0.36	0.27	0.65	0.31	1.16	0.36	2.16	0.41	3.40	0.46	5.51	0.52	9.31	0.66	25.04
50	0.20	0.12	0.23	0.21	0.27	0.41	0.31	0.73	0.35	1.31	0.41	2.44	0.46	3.83	0.51	6.22	0.58	10.50	0.74	28.25
60	0.22	0.13	0.25	0.23	0.29	0.45	0.34	0.81	0.39	1.45	0.45	2.69	0.51	4.23	0.57	6.86	0.64	11.59	0.82	31.17
70	0.24	0.14	0.27	0.25	0.32	0.49	0.37	0.88	0.42	1.57	0.49	2.92	0.55	4.60	0.62	7.46	0.70	12.60	0.89	33.88
80	0.25	0.15	0.29	0.27	0.34	0.52	0.40	0.94	0.46	1.69	0.53	3.14	0.59	4.94	0.66	8.02	0.75	13.54	0.95	36.42
90	0.27	0.16	0.31	0.29	0.37	0.56	0.42	1.00	0.49	1.80	0.56	3.35	0.63	5.26	0.71	8.55	0.80	14.43	1.02	38.81
100	0.29	0.17	0.33	0.30	0.39	0.59	0.45	1.06	0.51	1.91	0.60	3.54	0.67	5.57	0.75	9.05	0.85	15.28	1.08	41.09
110	0.30	0.18	0.35	0.32	0.41	0.62	0.47	1.12	0.54	2.01	0.63	3.73	0.70	5.87	0.79	9.53	0.89	16.09	1.13	43.26
120	0.32	0.19	0.37	0.33	0.43	0.65	0.49	1.17	0.57	2.10	0.66	3.91	0.74	6.15	0.83	9.99	0.94	16.86	1.19	45.34
130	0.33	0.19	0.38	0.35	0.45	0.68	0.52	1.23	0.59	2.20	0.69	4.08	0.77	6.42	0.86	10.43	0.98	17.61	1.24	47.35
140	0.34	0.20	0.40	0.36	0.47	0.71	0.54	1.28	0.62	2.29	0.72	4.25	0.80	6.68	0.90	10.85	1.02	18.33	1.29	49.28
150	0.36	0.21	0.41	0.38	0.48	0.74	0.56	1.32	0.64	2.37	0.74	4.41	0.83	6.94	0.93	11.27	1.06	19.02	1.34	51.15
160	0.37	0.22	0.43	0.39	0.50	0.76	0.58	1.37	0.66	2.46	0.77	4.57	0.86	7.18	0.97	11.67	1.09	19.70	1.39	52.97
170	0.38	0.22	0.44	0.40	0.52	0.79	0.60	1.42	0.69	2.54	0.80	4.72	0.89	7.42	1.00	12.05	1.13	20.35	1.43	54.73
180	0.39	0.23	0.45	0.42	0.53	0.81	0.61	1.46	0.71	2.62	0.82	4.87	0.92	7.66	1.03	12.43	1.17	20.99	1.48	56.45
190	0.41	0.24	0.47	0.43	0.55	0.84	0.63	1.50	0.73	2.70	0.85	5.01	0.94	7.88	1.06	12.80	1.20	21.61	1.52	58.13

续表 A.0.1-3

i_L (Pa/m)	d_n (mm)																			
	20		25		32		40		50		63		75		90		110		160	
	v (m/s)	Q (m³/h)	v (m/s)	Q (m³/h)	v (m/s)	Q (m³/h)	v (m/s)	Q (m³/h)	v (m/s)	Q (m³/h)	v (m/s)	Q (m³/h)	v (m/s)	Q (m³/h)	v (m/s)	Q (m³/h)	v (m/s)	Q (m³/h)	v (m/s)	Q (m³/h)
200	0.42	0.25	0.48	0.44	0.57	0.86	0.65	1.55	0.75	2.77	0.87	5.15	0.97	8.10	1.09	13.16	1.23	22.22	1.57	59.76
210	0.43	0.25	0.49	0.45	0.58	0.88	0.67	1.59	0.77	2.85	0.89	5.29	0.99	8.32	1.12	13.51	1.27	22.82	1.61	61.36
220	0.44	0.26	0.51	0.46	0.60	0.91	0.69	1.63	0.79	2.92	0.92	5.42	1.02	8.53	1.15	13.86	1.30	23.40	1.65	62.92
230	0.45	0.26	0.52	0.48	0.61	0.93	0.70	1.67	0.81	2.99	0.94	5.56	1.05	8.74	1.17	14.19	1.33	23.97	1.69	64.45
240	0.46	0.27	0.53	0.49	0.62	0.95	0.72	1.71	0.83	3.06	0.96	5.69	1.07	8.94	1.20	14.52	1.36	24.52	1.73	65.95
250	0.47	0.28	0.54	0.50	0.64	0.97	0.73	1.75	0.85	3.13	0.98	5.81	1.09	9.14	1.23	14.85	1.39	25.07	1.77	67.42
260	0.48	0.28	0.55	0.51	0.65	0.99	0.75	1.78	0.86	3.20	1.00	5.94	1.12	9.34	1.25	15.17	1.42	25.61	1.80	68.86
270	0.49	0.29	0.57	0.52	0.66	1.01	0.77	1.82	0.88	3.26	1.02	6.06	1.14	9.53	1.28	15.48	1.45	26.14	1.84	70.28
280	0.50	0.29	0.58	0.53	0.68	1.03	0.78	1.86	0.90	3.33	1.04	6.18	1.16	9.72	1.31	15.79	1.48	26.65	1.88	71.68
290	0.51	0.30	0.59	0.54	0.69	1.05	0.80	1.89	0.92	3.39	1.06	6.30	1.18	9.91	1.33	16.09	1.51	27.17	1.91	73.05
300	0.52	0.31	0.60	0.55	0.70	1.07	0.81	1.93	0.93	3.45	1.08	6.41	1.21	10.09	1.36	16.39	1.54	27.67	1.95	74.40
310	0.53	0.31	0.61	0.56	0.72	1.09	0.83	1.96	0.95	3.52	1.10	6.53	1.23	10.27	1.38	16.68	1.56	28.16	1.98	75.73
320	0.54	0.32	0.62	0.57	0.73	1.11	0.84	1.99	0.97	3.58	1.12	6.64	1.25	10.45	1.40	16.97	1.59	28.65	2.02	77.04
330	0.55	0.32	0.63	0.58	0.74	1.13	0.85	2.03	0.98	3.64	1.14	6.75	1.27	10.62	1.43	17.25	1.62	29.13	2.05	78.34
340	0.56	0.33	0.64	0.59	0.75	1.15	0.87	2.06	1.00	3.70	1.16	6.86	1.29	10.80	1.45	17.53	1.65	29.60	2.09	79.61
350	0.57	0.33	0.65	0.60	0.77	1.16	0.88	2.09	1.01	3.75	1.18	6.97	1.31	10.97	1.47	17.81	1.67	30.07	2.12	80.87
360	0.57	0.34	0.66	0.61	0.78	1.18	0.89	2.13	1.03	3.81	1.19	7.08	1.33	11.14	1.50	18.08	1.70	30.53	2.15	82.11
370	0.58	0.34	0.67	0.61	0.79	1.20	0.91	2.16	1.04	3.87	1.21	7.18	1.35	11.30	1.52	18.35	1.72	30.99	2.18	83.33
380	0.59	0.35	0.68	0.62	0.80	1.22	0.92	2.19	1.06	3.92	1.23	7.29	1.37	11.47	1.54	18.62	1.75	31.44	2.22	84.54

续表 A.0.1-3

i_L (Pa/m)	d_n (mm)																			
	20	25	32	40	50	63	75	90	110	160										
	v (m/s)	Q (m ³ /h)	v (m/s)	Q (m ³ /h)	v (m/s)	Q (m ³ /h)	v (m/s)	Q (m ³ /h)	v (m/s)	Q (m ³ /h)	v (m/s)	Q (m ³ /h)								
390	0.60	0.35	0.69	0.63	0.81	1.23	0.93	2.22	1.07	3.98	1.25	7.39	1.39	11.63	1.56	18.88	1.77	31.88	2.25	85.74
400	0.61	0.36	0.70	0.64	0.82	1.25	0.95	2.25	1.09	4.03	1.26	7.49	1.41	11.79	1.58	19.14	1.80	32.32	2.28	86.92
410	0.62	0.36	0.71	0.65	0.83	1.27	0.96	2.28	1.10	4.09	1.28	7.59	1.43	11.95	1.60	19.40	1.82	32.76	2.31	88.09
420	0.62	0.37	0.72	0.66	0.84	1.28	0.97	2.31	1.12	4.14	1.30	7.69	1.45	12.10	1.63	19.65	1.84	33.19	2.34	89.24
430	0.63	0.37	0.73	0.67	0.86	1.30	0.98	2.34	1.13	4.20	1.31	7.79	1.47	12.26	1.65	19.91	1.87	33.61	2.37	90.39
440	0.64	0.38	0.74	0.68	0.87	1.32	1.00	2.37	1.15	4.25	1.33	7.89	1.48	12.41	1.67	20.15	1.89	34.03	2.40	91.52
450	0.65	0.38	0.75	0.68	0.88	1.33	1.01	2.40	1.16	4.30	1.35	7.99	1.50	12.56	1.69	20.40	1.91	34.45	2.43	92.63
460	0.66	0.38	0.76	0.69	0.89	1.35	1.02	2.43	1.17	4.35	1.36	8.08	1.52	12.71	1.71	20.64	1.94	34.86	2.46	93.74
470	0.66	0.39	0.76	0.70	0.90	1.36	1.03	2.46	1.19	4.40	1.38	8.18	1.54	12.86	1.73	20.89	1.96	35.27	2.49	94.84
480	0.67	0.39	0.77	0.71	0.91	1.38	1.04	2.48	1.20	4.45	1.40	8.27	1.56	13.01	1.75	21.12	1.98	35.67	2.51	95.92
490	0.68	0.40	0.78	0.72	0.92	1.40	1.06	2.51	1.22	4.50	1.41	8.36	1.57	13.16	1.77	21.36	2.00	36.07	2.54	97.00
500	0.69	0.40	0.79	0.72	0.93	1.41	1.07	2.54	1.23	4.55	1.43	8.45	1.59	13.30	1.79	21.60	2.03	36.47	2.57	98.06
510	0.69	0.41	0.80	0.73	0.94	1.43	1.08	2.57	1.24	4.60	1.44	8.55	1.61	13.44	1.81	21.83	2.05	36.86	2.60	99.12
520	0.70	0.41	0.81	0.74	0.95	1.44	1.09	2.59	1.26	4.65	1.46	8.64	1.62	13.58	1.82	22.06	2.07	37.25	2.63	100.16
530	0.71	0.41	0.82	0.75	0.96	1.46	1.10	2.62	1.27	4.70	1.47	8.73	1.64	13.73	1.84	22.29	2.09	37.63	2.65	101.20
540	0.72	0.42	0.82	0.75	0.97	1.47	1.11	2.65	1.28	4.75	1.49	8.81	1.66	13.86	1.86	22.51	2.11	38.01	2.68	102.23
550	0.72	0.42	0.83	0.76	0.98	1.49	1.12	2.67	1.29	4.79	1.50	8.90	1.67	14.00	1.88	22.74	2.13	38.39	2.71	103.25
560	0.73	0.43	0.84	0.77	0.99	1.50	1.14	2.70	1.31	4.84	1.52	8.99	1.69	14.14	1.90	22.96	2.15	38.77	2.73	104.26
570	0.74	0.43	0.85	0.78	1.00	1.51	1.15	2.73	1.32	4.89	1.53	9.08	1.71	14.28	1.92	23.18	2.18	39.14	2.76	105.26

续表 A.0.1-3

i_L (Pa/m)	d_n (mm)																			
	20		25		32		40		50		63		75		90		110		160	
	v (m/s)	Q (m ³ /h)	v (m/s)	Q (m ³ /h)	v (m/s)	Q (m ³ /h)	v (m/s)	Q (m ³ /h)	v (m/s)	Q (m ³ /h)	v (m/s)	Q (m ³ /h)	v (m/s)	Q (m ³ /h)	v (m/s)	Q (m ³ /h)	v (m/s)	Q (m ³ /h)	v (m/s)	Q (m ³ /h)
580	0.74	0.44	0.86	0.78	1.01	1.53	1.16	2.75	1.33	4.93	1.55	9.16	1.72	14.41	1.94	23.40	2.20	39.51	2.78	106.26
590	0.75	0.44	0.86	0.79	1.01	1.54	1.17	2.78	1.34	4.98	1.56	9.25	1.74	14.54	1.95	23.62	2.22	39.88	2.81	107.24
600	0.76	0.44	0.87	0.80	1.02	1.56	1.18	2.80	1.36	5.02	1.57	9.33	1.75	14.68	1.97	23.83	2.24	40.24	2.84	108.22
610	0.76	0.45	0.88	0.81	1.03	1.57	1.19	2.83	1.37	5.07	1.59	9.41	1.77	14.81	1.99	24.05	2.26	40.60	2.86	109.19
620	0.77	0.45	0.89	0.81	1.04	1.59	1.20	2.85	1.38	5.11	1.60	9.50	1.79	14.94	2.01	24.26	2.28	40.96	2.89	110.16
630	0.78	0.46	0.90	0.82	1.05	1.60	1.21	2.88	1.39	5.16	1.62	9.58	1.80	15.07	2.02	24.47	2.30	41.32	2.91	111.11
640	0.78	0.46	0.90	0.83	1.06	1.61	1.22	2.90	1.40	5.20	1.63	9.66	1.82	15.20	2.04	24.68	2.32	41.67	2.94	112.06
650	0.79	0.46	0.91	0.83	1.07	1.63	1.23	2.93	1.42	5.25	1.64	9.74	1.83	15.33	2.06	24.89	2.34	42.02	2.96	113.01
660	0.80	0.47	0.92	0.84	1.08	1.64	1.24	2.95	1.43	5.29	1.66	9.82	1.85	15.45	2.08	25.09	2.35	42.37	2.99	113.94
670	0.80	0.47	0.93	0.85	1.09	1.65	1.25	2.97	1.44	5.33	1.67	9.90	1.86	15.58	2.09	25.30	2.37	42.72	3.01	114.87
680	0.81	0.47	0.93	0.85	1.10	1.67	1.26	3.00	1.45	5.37	1.68	9.98	1.88	15.70	2.11	25.50	2.39	43.06	3.03	115.80
690	0.82	0.48	0.94	0.86	1.10	1.68	1.27	3.02	1.46	5.42	1.70	10.06	1.89	15.83	2.13	25.70	2.41	43.40	3.06	116.71
700	0.82	0.48	0.95	0.87	1.11	1.69	1.28	3.05	1.47	5.46	1.71	10.14	1.91	15.95	2.14	25.90	2.43	43.74	3.08	117.62
710	0.83	0.49	0.96	0.87	1.12	1.71	1.29	3.07	1.49	5.50	1.72	10.22	1.92	16.08	2.16	26.10	2.45	44.08	3.11	118.53
720	0.84	0.49	0.96	0.88	1.13	1.72	1.30	3.09	1.50	5.54	1.74	10.30	1.94	16.20	2.18	26.30	2.47	44.41	3.13	119.43
730	0.84	0.49	0.97	0.89	1.14	1.73	1.31	3.12	1.51	5.59	1.75	10.37	1.95	16.32	2.19	26.50	2.49	44.74	3.15	120.32
740	0.85	0.50	0.98	0.89	1.15	1.74	1.32	3.14	1.52	5.63	1.76	10.45	1.97	16.44	2.21	26.69	2.50	45.07	3.18	121.21
750	0.85	0.50	0.98	0.90	1.16	1.76	1.33	3.16	1.53	5.67	1.78	10.53	1.98	16.56	2.22	26.89	2.52	45.40	3.20	122.09
760	0.86	0.50	0.99	0.91	1.16	1.77	1.34	3.18	1.54	5.71	1.79	10.60	1.99	16.68	2.24	27.08	2.54	45.73	3.22	122.97

续表 A.0.1-3

i_L (Pa/m)	d_n (mm)																			
	20		25		32		40		50		63		75		90		110		160	
	v (m/s)	Q (m³/h)	v (m/s)	Q (m³/h)	v (m/s)	Q (m³/h)	v (m/s)	Q (m³/h)	v (m/s)	Q (m³/h)	v (m/s)	Q (m³/h)	v (m/s)	Q (m³/h)	v (m/s)	Q (m³/h)	v (m/s)	Q (m³/h)	v (m/s)	Q (m³/h)
770	0.87	0.51	1.00	0.91	1.17	1.78	1.35	3.21	1.55	5.75	1.80	10.68	2.01	16.80	2.26	27.27	2.56	46.05	3.25	123.84
780	0.87	0.51	1.00	0.92	1.18	1.79	1.36	3.23	1.56	5.79	1.81	10.75	2.02	16.91	2.27	27.46	2.58	46.37	3.27	124.71
790	0.88	0.51	1.01	0.93	1.19	1.81	1.37	3.25	1.57	5.83	1.83	10.83	2.04	17.03	2.29	27.65	2.59	46.69	3.29	125.57
800	0.88	0.52	1.02	0.93	1.20	1.82	1.38	3.27	1.58	5.87	1.84	10.90	2.05	17.15	2.30	27.84	2.61	47.01	3.31	126.43
810	0.89	0.52	1.03	0.94	1.20	1.83	1.39	3.30	1.60	5.91	1.85	10.97	2.06	17.26	2.32	28.03	2.63	47.33	3.34	127.28
820	0.90	0.53	1.03	0.95	1.21	1.84	1.40	3.32	1.61	5.95	1.86	11.05	2.08	17.38	2.33	28.22	2.65	47.65	3.36	128.13
830	0.90	0.53	1.04	0.95	1.22	1.86	1.40	3.34	1.62	5.99	1.88	11.12	2.09	17.49	2.35	28.40	2.66	47.96	3.38	128.97
840	0.91	0.53	1.05	0.96	1.23	1.87	1.41	3.36	1.63	6.03	1.89	11.19	2.11	17.60	2.37	28.59	2.68	48.27	3.40	129.81
850	0.91	0.54	1.05	0.96	1.24	1.88	1.42	3.38	1.64	6.06	1.90	11.26	2.12	17.72	2.38	28.77	2.70	48.58	3.42	130.64
860	0.92	0.54	1.06	0.97	1.24	1.89	1.43	3.40	1.65	6.10	1.91	11.34	2.13	17.83	2.40	28.95	2.72	48.89	3.45	131.47
870	0.93	0.54	1.07	0.98	1.25	1.90	1.44	3.43	1.66	6.14	1.92	11.41	2.15	17.94	2.41	29.13	2.73	49.19	3.47	132.28
880	0.93	0.55	1.07	0.98	1.26	1.92	1.45	3.45	1.67	6.18	1.94	11.48	2.16	18.05	2.43	29.31	2.75	49.50	3.49	133.11
890	0.94	0.55	1.08	0.99	1.27	1.93	1.46	3.47	1.68	6.22	1.95	11.55	2.17	18.16	2.44	29.49	2.77	49.80	3.51	133.94
900	0.94	0.55	1.09	0.99	1.27	1.94	1.47	3.49	1.69	6.25	1.96	11.62	2.19	18.27	2.45	29.67	2.78	50.10	3.53	134.74
910	0.95	0.56	1.09	1.00	1.28	1.95	1.48	3.51	1.70	6.29	1.97	11.69	2.20	18.38	2.47	29.85	2.80	50.40	3.55	135.55
920	0.95	0.56	1.10	1.01	1.29	1.96	1.49	3.53	1.71	6.33	1.98	11.76	2.21	18.49	2.48	30.03	2.82	50.70	3.57	136.35
930	0.96	0.56	1.11	1.01	1.30	1.97	1.49	3.55	1.72	6.37	1.99	11.82	2.22	18.60	2.50	30.20	2.83	51.00	3.59	137.15
940	0.97	0.57	1.11	1.02	1.30	1.98	1.50	3.57	1.73	6.40	2.01	11.89	2.24	18.71	2.51	30.38	2.85	51.30	3.62	137.94
950	0.97	0.57	1.12	1.02	1.31	2.00	1.51	3.59	1.74	6.44	2.02	11.96	2.25	18.82	2.53	30.55	2.87	51.59	3.64	138.74

续表 A.0.1-3

i_L (Pa/m)	d_n (mm)																			
	20		25		32		40		50		63		75		90		110		160	
	v (m/s)	Q (m ³ /h)	v (m/s)	Q (m ³ /h)	v (m/s)	Q (m ³ /h)	v (m/s)	Q (m ³ /h)	v (m/s)	Q (m ³ /h)	v (m/s)	Q (m ³ /h)	v (m/s)	Q (m ³ /h)	v (m/s)	Q (m ³ /h)	v (m/s)	Q (m ³ /h)	v (m/s)	Q (m ³ /h)
960	0.98	0.57	1.12	1.03	1.32	2.01	1.52	3.61	1.75	6.48	2.03	12.03	2.26	18.92	2.54	30.73	2.88	51.88	3.66	139.52
970	0.98	0.58	1.13	1.04	1.33	2.02	1.53	3.63	1.76	6.51	2.04	12.10	2.28	19.03	2.56	30.90	2.90	52.17	3.68	140.31
980	0.99	0.58	1.14	1.04	1.33	2.03	1.54	3.65	1.77	6.55	2.05	12.16	2.29	19.13	2.57	31.07	2.92	52.46	3.70	141.08
990	0.99	0.58	1.14	1.05	1.34	2.04	1.55	3.67	1.78	6.58	2.06	12.23	2.30	19.24	2.58	31.24	2.93	52.73	3.72	141.86
1000	1.00	0.58	1.15	1.05	1.35	2.05	1.55	3.69	1.79	6.62	2.07	12.30	2.31	19.34	2.60	31.41	2.95	53.04	3.74	142.64

表 A.0.1-4 空调用 PP-R 塑铝稳态管 S2.5 管系列水力计算表 (10℃)

i_L (Pa/m)	d_n (mm)																			
	20		25		32		40		50		63		75		90		110		160	
	v (m/s)	Q (m ³ /h)	v (m/s)	Q (m ³ /h)	v (m/s)	Q (m ³ /h)	v (m/s)	Q (m ³ /h)	v (m/s)	Q (m ³ /h)	v (m/s)	Q (m ³ /h)	v (m/s)	Q (m ³ /h)	v (m/s)	Q (m ³ /h)	v (m/s)	Q (m ³ /h)	v (m/s)	Q (m ³ /h)
10	0.08	0.04	0.09	0.07	0.11	0.13	0.12	0.24	0.14	0.44	0.16	0.81	0.18	1.29	0.20	2.08	0.23	3.53	0.29	9.48
20	0.11	0.06	0.13	0.10	0.15	0.20	0.18	0.36	0.21	0.65	0.24	1.18	0.26	1.87	0.30	3.02	0.34	5.14	0.43	13.79
30	0.14	0.07	0.16	0.13	0.19	0.24	0.22	0.44	0.26	0.80	0.30	1.47	0.33	2.33	0.37	3.76	0.42	6.40	0.53	17.16
40	0.17	0.08	0.19	0.15	0.22	0.28	0.26	0.52	0.30	0.94	0.34	1.72	0.38	2.72	0.43	4.39	0.49	7.47	0.62	20.05
50	0.19	0.09	0.22	0.17	0.25	0.32	0.29	0.58	0.34	1.06	0.39	1.94	0.43	3.07	0.49	4.96	0.55	8.43	0.70	22.62
60	0.21	0.10	0.24	0.19	0.28	0.35	0.32	0.64	0.37	1.17	0.43	2.14	0.48	3.39	0.54	5.47	0.61	9.30	0.77	24.96
70	0.22	0.11	0.26	0.20	0.30	0.38	0.35	0.70	0.40	1.27	0.47	2.33	0.52	3.68	0.58	5.95	0.66	10.11	0.84	27.13
80	0.24	0.12	0.28	0.22	0.33	0.41	0.38	0.75	0.43	1.37	0.50	2.50	0.56	3.96	0.63	6.39	0.71	10.87	0.90	29.17

续表 A.0.1-4

i_L (Pa/m)	d_n (mm)																			
	20		25		32		40		50		63		75		90		110		160	
	v (m/s)	Q (m ³ /h)	v (m/s)	Q (m ³ /h)	v (m/s)	Q (m ³ /h)	v (m/s)	Q (m ³ /h)	v (m/s)	Q (m ³ /h)	v (m/s)	Q (m ³ /h)	v (m/s)	Q (m ³ /h)	v (m/s)	Q (m ³ /h)	v (m/s)	Q (m ³ /h)	v (m/s)	Q (m ³ /h)
90	0.26	0.13	0.30	0.23	0.35	0.44	0.40	0.80	0.46	1.46	0.53	2.66	0.60	4.22	0.67	6.81	0.76	11.58	0.96	31.08
100	0.27	0.13	0.31	0.24	0.37	0.47	0.42	0.85	0.49	1.54	0.57	2.82	0.63	4.46	0.71	7.21	0.81	12.26	1.02	32.90
110	0.29	0.14	0.33	0.26	0.39	0.49	0.45	0.89	0.52	1.62	0.60	2.97	0.67	4.70	0.75	7.59	0.85	12.91	1.07	34.64
120	0.30	0.15	0.35	0.27	0.41	0.51	0.47	0.94	0.54	1.70	0.62	3.11	0.70	4.92	0.78	7.96	0.89	13.53	1.13	36.31
130	0.31	0.15	0.36	0.28	0.42	0.54	0.49	0.98	0.56	1.78	0.65	3.25	0.73	5.14	0.82	8.31	0.93	14.13	1.18	37.92
140	0.33	0.16	0.38	0.29	0.44	0.56	0.51	1.02	0.59	1.85	0.68	3.38	0.76	5.35	0.85	8.65	0.97	14.71	1.22	39.47
150	0.34	0.17	0.39	0.30	0.46	0.58	0.53	1.06	0.61	1.92	0.70	3.51	0.79	5.56	0.88	8.98	1.00	15.26	1.27	40.97
160	0.35	0.17	0.41	0.32	0.47	0.60	0.55	1.09	0.63	1.99	0.73	3.64	0.81	5.75	0.91	9.30	1.04	15.81	1.32	42.42
170	0.36	0.18	0.42	0.33	0.49	0.62	0.56	1.13	0.65	2.06	0.75	3.76	0.84	5.95	0.94	9.61	1.07	16.33	1.36	43.83
180	0.37	0.18	0.43	0.34	0.50	0.64	0.58	1.16	0.67	2.12	0.78	3.87	0.87	6.13	0.97	9.91	1.11	16.85	1.40	45.21
190	0.38	0.19	0.44	0.35	0.52	0.66	0.60	1.20	0.69	2.18	0.80	3.99	0.89	6.31	1.00	10.20	1.14	17.34	1.44	46.55
200	0.40	0.19	0.46	0.36	0.53	0.68	0.62	1.23	0.71	2.24	0.82	4.10	0.92	6.49	1.03	10.49	1.17	17.83	1.48	47.86
210	0.41	0.20	0.47	0.37	0.55	0.70	0.63	1.27	0.73	2.30	0.84	4.21	0.94	6.66	1.06	10.77	1.20	18.31	1.52	49.14
220	0.42	0.21	0.48	0.38	0.56	0.71	0.65	1.30	0.75	2.36	0.87	4.32	0.97	6.83	1.09	11.04	1.23	18.78	1.56	50.39
230	0.43	0.21	0.49	0.38	0.58	0.73	0.66	1.33	0.77	2.42	0.89	4.42	0.99	7.00	1.11	11.31	1.26	19.23	1.60	51.62
240	0.44	0.22	0.50	0.39	0.59	0.75	0.68	1.36	0.79	2.48	0.91	4.53	1.01	7.16	1.14	11.58	1.29	19.68	1.64	52.82
250	0.45	0.22	0.52	0.40	0.60	0.77	0.70	1.39	0.80	2.53	0.93	4.63	1.04	7.32	1.16	11.83	1.32	20.12	1.68	53.99
260	0.46	0.22	0.53	0.41	0.62	0.78	0.71	1.42	0.82	2.59	0.95	4.73	1.06	7.48	1.19	12.09	1.35	20.55	1.71	55.15

表 A.0.1-4

i_L (Pa/m)	d_n (mm)																			
	20		25		32		40		50		63		75		90		110		160	
	v (m/s)	Q (m ³ /h)	v (m/s)	Q (m ³ /h)	v (m/s)	Q (m ³ /h)	v (m/s)	Q (m ³ /h)	v (m/s)	Q (m ³ /h)	v (m/s)	Q (m ³ /h)	v (m/s)	Q (m ³ /h)	v (m/s)	Q (m ³ /h)	v (m/s)	Q (m ³ /h)	v (m/s)	Q (m ³ /h)
270	0.47	0.23	0.54	0.42	0.63	0.80	0.72	1.45	0.84	2.64	0.97	4.82	1.08	7.63	1.21	12.34	1.38	20.97	1.75	56.29
280	0.47	0.23	0.55	0.43	0.64	0.81	0.74	1.48	0.85	2.69	0.99	4.92	1.10	7.79	1.24	12.58	1.40	21.39	1.78	57.41
290	0.48	0.24	0.56	0.44	0.65	0.83	0.75	1.51	0.87	2.74	1.01	5.01	1.12	7.93	1.26	12.82	1.43	21.80	1.82	58.50
300	0.49	0.24	0.57	0.44	0.66	0.84	0.77	1.53	0.89	2.79	1.02	5.11	1.14	8.08	1.28	13.06	1.46	22.20	1.85	59.59
310	0.50	0.25	0.58	0.45	0.68	0.86	0.78	1.56	0.90	2.84	1.04	5.20	1.16	8.23	1.31	13.29	1.48	22.60	1.88	60.65
320	0.51	0.25	0.59	0.46	0.69	0.87	0.79	1.59	0.92	2.89	1.06	5.29	1.18	8.37	1.33	13.52	1.51	22.99	1.91	61.70
330	0.52	0.26	0.60	0.47	0.70	0.89	0.81	1.62	0.93	2.94	1.08	5.38	1.20	8.51	1.35	13.75	1.54	23.38	1.95	62.74
340	0.53	0.26	0.61	0.47	0.71	0.90	0.82	1.64	0.95	2.99	1.10	5.46	1.22	8.65	1.37	13.97	1.56	23.76	1.98	63.76
350	0.54	0.26	0.62	0.48	0.72	0.92	0.83	1.67	0.96	3.04	1.11	5.55	1.24	8.78	1.40	14.19	1.58	24.13	2.01	64.76
360	0.54	0.27	0.63	0.49	0.73	0.93	0.85	1.69	0.98	3.08	1.13	5.64	1.26	8.92	1.42	14.41	1.61	24.50	2.04	65.76
370	0.55	0.27	0.64	0.50	0.74	0.95	0.86	1.72	0.99	3.13	1.15	5.72	1.28	9.05	1.44	14.63	1.63	24.87	2.07	66.74
380	0.56	0.28	0.65	0.50	0.76	0.96	0.87	1.74	1.01	3.17	1.16	5.80	1.30	9.18	1.46	14.84	1.66	25.23	2.10	67.71
390	0.57	0.28	0.66	0.51	0.77	0.97	0.88	1.77	1.02	3.22	1.18	5.89	1.32	9.31	1.48	15.05	1.68	25.58	2.13	68.67
400	0.58	0.28	0.67	0.52	0.78	0.99	0.90	1.79	1.04	3.26	1.20	5.97	1.34	9.44	1.50	15.26	1.70	25.94	2.16	69.61
410	0.58	0.29	0.67	0.53	0.79	1.00	0.91	1.82	1.05	3.31	1.21	6.05	1.35	9.57	1.52	15.46	1.73	26.29	2.19	70.55
420	0.59	0.29	0.68	0.53	0.80	1.01	0.92	1.84	1.06	3.35	1.23	6.13	1.37	9.69	1.54	15.66	1.75	26.63	2.22	71.47
430	0.60	0.29	0.69	0.54	0.81	1.03	0.93	1.86	1.08	3.39	1.24	6.20	1.39	9.82	1.56	15.87	1.77	26.97	2.25	72.39
440	0.61	0.30	0.70	0.55	0.82	1.04	0.94	1.89	1.09	3.44	1.26	6.28	1.41	9.94	1.58	16.06	1.79	27.31	2.27	73.29

续表 A.0.1-4

i_L (Pa/m)	d_n (mm)																			
	20		25		32		40		50		63		75		90		110		160	
	v (m/s)	Q (m ³ /h)	v (m/s)	Q (m ³ /h)	v (m/s)	Q (m ³ /h)	v (m/s)	Q (m ³ /h)	v (m/s)	Q (m ³ /h)	v (m/s)	Q (m ³ /h)	v (m/s)	Q (m ³ /h)	v (m/s)	Q (m ³ /h)	v (m/s)	Q (m ³ /h)	v (m/s)	Q (m ³ /h)
450	0.61	0.30	0.71	0.55	0.83	1.05	0.96	1.91	1.10	3.48	1.28	6.36	1.42	10.06	1.60	16.26	1.82	27.64	2.30	74.19
460	0.62	0.31	0.72	0.56	0.84	1.06	0.97	1.93	1.12	3.52	1.29	6.43	1.44	10.18	1.62	16.45	1.84	27.97	2.33	75.08
470	0.63	0.31	0.73	0.57	0.85	1.08	0.98	1.96	1.13	3.56	1.31	6.51	1.46	10.30	1.64	16.65	1.86	28.30	2.36	75.95
480	0.64	0.31	0.73	0.57	0.86	1.09	0.99	1.98	1.14	3.60	1.32	6.58	1.47	10.42	1.66	16.84	1.88	28.62	2.38	76.82
490	0.64	0.32	0.74	0.58	0.87	1.10	1.00	2.00	1.16	3.64	1.34	6.66	1.49	10.54	1.67	17.03	1.90	28.94	2.41	77.68
500	0.65	0.32	0.75	0.58	0.88	1.11	1.01	2.02	1.17	3.68	1.35	6.73	1.51	10.65	1.69	17.21	1.92	29.26	2.44	78.54
510	0.66	0.32	0.76	0.59	0.89	1.12	1.02	2.04	1.18	3.72	1.36	6.80	1.52	10.77	1.71	17.40	1.94	29.58	2.46	79.38
520	0.66	0.33	0.77	0.60	0.90	1.14	1.03	2.07	1.19	3.76	1.38	6.88	1.54	10.88	1.73	17.58	1.96	29.89	2.49	80.22
530	0.67	0.33	0.77	0.60	0.90	1.15	1.04	2.09	1.21	3.80	1.39	6.95	1.56	10.99	1.75	17.76	1.98	30.20	2.51	81.05
540	0.68	0.33	0.78	0.61	0.91	1.16	1.05	2.11	1.22	3.84	1.41	7.02	1.57	11.10	1.76	17.94	2.00	30.51	2.54	81.87
550	0.68	0.34	0.79	0.62	0.92	1.17	1.06	2.13	1.23	3.88	1.42	7.09	1.59	11.21	1.78	18.12	2.02	30.81	2.57	82.69
560	0.69	0.34	0.80	0.62	0.93	1.18	1.08	2.15	1.24	3.92	1.44	7.16	1.60	11.32	1.80	18.30	2.04	31.11	2.59	83.50
570	0.70	0.34	0.81	0.63	0.94	1.19	1.09	2.17	1.25	3.95	1.45	7.23	1.62	11.43	1.82	18.48	2.06	31.41	2.62	84.30
580	0.70	0.35	0.81	0.63	0.95	1.21	1.10	2.19	1.27	3.99	1.46	7.29	1.63	11.54	1.83	18.65	2.08	31.71	2.64	85.10
590	0.71	0.35	0.82	0.64	0.96	1.22	1.11	2.21	1.28	4.03	1.48	7.36	1.65	11.65	1.85	18.82	2.10	32.00	2.66	85.89
600	0.72	0.35	0.83	0.65	0.97	1.23	1.12	2.23	1.29	4.06	1.49	7.43	1.66	11.75	1.87	19.00	2.12	32.29	2.69	86.67
610	0.72	0.36	0.84	0.65	0.98	1.24	1.13	2.25	1.30	4.10	1.50	7.49	1.68	11.86	1.88	19.17	2.14	32.58	2.71	87.45
620	0.73	0.36	0.84	0.66	0.98	1.25	1.14	2.27	1.31	4.14	1.52	7.56	1.69	11.97	1.90	19.34	2.16	32.87	2.74	88.22
630	0.74	0.36	0.85	0.66	0.99	1.26	1.15	2.29	1.32	4.17	1.53	7.63	1.71	12.07	1.92	19.50	2.18	33.16	2.76	88.99

續表 A.0.1-4

i_L (Pa/m)	d_n (mm)																			
	20		25		32		40		50		63		75		90		110		160	
	v (m/s)	Q (m ³ /h)	v (m/s)	Q (m ³ /h)	v (m/s)	Q (m ³ /h)	v (m/s)	Q (m ³ /h)	v (m/s)	Q (m ³ /h)	v (m/s)	Q (m ³ /h)	v (m/s)	Q (m ³ /h)	v (m/s)	Q (m ³ /h)	v (m/s)	Q (m ³ /h)	v (m/s)	Q (m ³ /h)
640	0.74	0.37	0.86	0.67	1.00	1.27	1.16	2.31	1.33	4.21	1.54	7.69	1.72	12.17	1.93	19.67	2.20	33.44	2.78	89.75
650	0.75	0.37	0.87	0.67	1.01	1.28	1.17	2.33	1.35	4.24	1.56	7.76	1.74	12.27	1.95	19.84	2.21	33.72	2.81	90.50
660	0.75	0.37	0.87	0.68	1.02	1.29	1.18	2.35	1.36	4.28	1.57	7.82	1.75	12.38	1.97	20.00	2.23	34.06	2.83	91.25
670	0.76	0.37	0.88	0.68	1.03	1.30	1.18	2.37	1.37	4.31	1.58	7.88	1.77	12.48	1.98	20.16	2.25	34.28	2.85	92.00
680	0.77	0.38	0.89	0.69	1.03	1.31	1.19	2.39	1.38	4.35	1.59	7.95	1.78	12.58	2.00	20.33	2.27	34.55	2.88	92.74
690	0.77	0.38	0.89	0.70	1.04	1.32	1.20	2.41	1.39	4.38	1.61	8.01	1.79	12.68	2.01	20.49	2.29	34.83	2.90	93.47
700	0.78	0.38	0.90	0.70	1.05	1.33	1.21	2.43	1.40	4.42	1.62	8.07	1.81	12.78	2.03	20.65	2.31	35.10	2.92	94.20
710	0.78	0.39	0.91	0.71	1.06	1.35	1.22	2.44	1.41	4.45	1.63	8.14	1.82	12.87	2.05	20.81	2.32	35.37	2.94	94.93
720	0.79	0.39	0.91	0.71	1.07	1.36	1.23	2.46	1.42	4.48	1.64	8.20	1.84	12.97	2.06	20.96	2.34	35.64	2.97	95.65
730	0.80	0.39	0.92	0.72	1.08	1.37	1.24	2.48	1.43	4.52	1.66	8.26	1.85	13.07	2.08	21.12	2.36	35.90	2.99	96.36
740	0.80	0.40	0.93	0.72	1.08	1.38	1.25	2.50	1.44	4.55	1.67	8.32	1.86	13.17	2.09	21.28	2.38	36.17	3.01	97.07
750	0.81	0.40	0.93	0.73	1.09	1.39	1.26	2.52	1.45	4.58	1.68	8.38	1.88	13.26	2.11	21.43	2.39	36.43	3.03	97.78
760	0.81	0.40	0.94	0.73	1.10	1.40	1.27	2.54	1.46	4.62	1.69	8.44	1.89	13.36	2.12	21.58	2.41	36.69	3.06	98.48
770	0.82	0.40	0.95	0.74	1.11	1.41	1.28	2.55	1.48	4.65	1.71	8.50	1.90	13.45	2.14	21.74	2.43	36.98	3.08	99.18
780	0.83	0.41	0.95	0.74	1.11	1.42	1.29	2.57	1.49	4.68	1.72	8.56	1.92	13.55	2.15	21.89	2.44	37.21	3.10	99.88
790	0.83	0.41	0.96	0.75	1.12	1.43	1.30	2.59	1.50	4.72	1.73	8.62	1.93	13.64	2.17	22.04	2.46	37.47	3.12	100.57
800	0.84	0.41	0.97	0.75	1.13	1.43	1.30	2.61	1.51	4.75	1.74	8.68	1.94	13.73	2.18	22.19	2.48	37.73	3.14	101.25
810	0.84	0.42	0.97	0.76	1.14	1.44	1.31	2.63	1.52	4.78	1.75	8.74	1.96	13.83	2.20	22.34	2.49	37.98	3.16	101.93
820	0.85	0.42	0.98	0.76	1.14	1.45	1.32	2.64	1.53	4.81	1.76	8.79	1.97	13.92	2.21	22.49	2.51	38.23	3.18	102.61

续表 A.0.1-4

i_L (Pa/m)	d_n (mm)																			
	20		25		32		40		50		63		75		90		110		160	
	v (m/s)	Q (m ³ /h)	v (m/s)	Q (m ³ /h)	v (m/s)	Q (m ³ /h)	v (m/s)	Q (m ³ /h)	v (m/s)	Q (m ³ /h)	v (m/s)	Q (m ³ /h)	v (m/s)	Q (m ³ /h)	v (m/s)	Q (m ³ /h)	v (m/s)	Q (m ³ /h)	v (m/s)	Q (m ³ /h)
830	0.85	0.42	0.99	0.77	1.15	1.46	1.33	2.66	1.54	4.84	1.78	8.85	1.98	14.01	2.23	22.64	2.53	38.48	3.20	103.29
840	0.86	0.42	0.99	0.77	1.16	1.47	1.34	2.68	1.55	4.87	1.79	8.91	2.00	14.10	2.24	22.78	2.54	38.73	3.23	103.96
850	0.87	0.43	1.00	0.78	1.17	1.48	1.35	2.69	1.56	4.91	1.80	8.97	2.01	14.19	2.25	22.93	2.56	38.98	3.25	104.63
860	0.87	0.43	1.01	0.78	1.17	1.49	1.36	2.71	1.57	4.94	1.81	9.02	2.02	14.28	2.27	23.08	2.58	39.23	3.27	105.29
870	0.88	0.43	1.01	0.79	1.18	1.50	1.36	2.73	1.58	4.97	1.82	9.08	2.03	14.37	2.28	23.23	2.59	39.48	3.29	105.95
880	0.88	0.43	1.02	0.79	1.19	1.51	1.37	2.75	1.59	5.00	1.83	9.14	2.05	14.46	2.30	23.36	2.61	39.72	3.31	106.61
890	0.89	0.44	1.03	0.80	1.20	1.52	1.38	2.76	1.60	5.03	1.84	9.19	2.06	14.55	2.31	23.51	2.62	39.96	3.33	107.26
900	0.89	0.44	1.03	0.80	1.20	1.53	1.39	2.78	1.60	5.06	1.86	9.25	2.07	14.64	2.32	23.65	2.64	40.21	3.35	107.91
910	0.90	0.44	1.04	0.81	1.21	1.54	1.40	2.80	1.61	5.09	1.87	9.30	2.08	14.72	2.34	23.79	2.66	40.45	3.37	108.55
920	0.90	0.44	1.04	0.81	1.22	1.55	1.41	2.81	1.62	5.12	1.88	9.36	2.10	14.81	2.35	23.93	2.67	40.69	3.39	109.20
930	0.91	0.45	1.05	0.82	1.23	1.56	1.41	2.83	1.63	5.15	1.89	9.41	2.11	14.90	2.37	24.07	2.69	40.93	3.41	109.84
940	0.91	0.45	1.06	0.82	1.23	1.57	1.42	2.85	1.64	5.18	1.90	9.47	2.12	14.98	2.38	24.21	2.70	41.16	3.43	110.47
950	0.92	0.45	1.06	0.83	1.24	1.57	1.43	2.86	1.65	5.21	1.91	9.52	2.13	15.07	2.39	24.35	2.72	41.40	3.45	111.11
960	0.92	0.45	1.07	0.83	1.25	1.58	1.44	2.88	1.66	5.24	1.92	9.58	2.15	15.15	2.41	24.49	2.73	41.63	3.47	111.74
970	0.93	0.46	1.07	0.84	1.25	1.59	1.45	2.89	1.67	5.27	1.93	9.63	2.16	15.24	2.42	24.63	2.75	41.87	3.49	112.37
980	0.93	0.46	1.08	0.84	1.26	1.60	1.46	2.91	1.68	5.30	1.94	9.68	2.17	15.32	2.43	24.76	2.77	42.10	3.51	112.99
990	0.94	0.46	1.09	0.85	1.27	1.61	1.46	2.93	1.69	5.33	1.95	9.74	2.18	15.41	2.45	24.90	2.78	42.33	3.52	113.61
1000	0.94	0.47	1.09	0.85	1.27	1.62	1.47	2.94	1.70	5.36	1.96	9.79	2.19	15.49	2.46	25.04	2.80	42.56	3.54	114.23

表 A.0.2-1 空调用 PP-R 塑铝稳态管 S5 管系列水力计算表 (60℃)

i_R (Pa/m)	d_n (mm)																			
	20		25		32		40		50		63		75		90		110		160	
	v (m/s)	Q (m ³ /h)	v (m/s)	Q (m ³ /h)	v (m/s)	Q (m ³ /h)	v (m/s)	Q (m ³ /h)	v (m/s)	Q (m ³ /h)	v (m/s)	Q (m ³ /h)	v (m/s)	Q (m ³ /h)	v (m/s)	Q (m ³ /h)	v (m/s)	Q (m ³ /h)	v (m/s)	Q (m ³ /h)
10	0.10	0.08	0.12	0.14	0.13	0.26	0.16	0.47	0.18	0.90	0.21	1.56	0.23	2.46	0.26	3.96	0.29	6.73	0.37	18.01
20	0.15	0.11	0.17	0.20	0.20	0.38	0.23	0.68	0.26	1.31	0.30	2.26	0.34	3.58	0.38	5.77	0.43	9.79	0.54	26.20
30	0.18	0.14	0.21	0.25	0.24	0.47	0.28	0.85	0.33	1.63	0.37	2.82	0.42	4.46	0.47	7.18	0.53	12.19	0.67	32.62
40	0.21	0.16	0.24	0.29	0.29	0.55	0.33	0.99	0.38	1.90	0.44	3.29	0.49	5.20	0.55	8.39	0.62	14.24	0.79	38.11
50	0.24	0.18	0.28	0.33	0.32	0.62	0.37	1.12	0.43	2.15	0.49	3.72	0.55	5.87	0.62	9.46	0.70	16.07	0.89	42.99
60	0.26	0.20	0.30	0.36	0.35	0.69	0.41	1.23	0.48	2.37	0.54	4.10	0.61	6.48	0.68	10.44	0.77	17.79	0.98	47.44
70	0.29	0.22	0.33	0.39	0.39	0.75	0.44	1.34	0.52	2.58	0.59	4.46	0.66	7.04	0.74	11.35	0.84	19.27	1.07	51.57
80	0.31	0.23	0.35	0.42	0.41	0.80	0.48	1.44	0.56	2.77	0.64	4.79	0.71	7.57	0.80	12.20	0.91	20.72	1.15	55.43
90	0.33	0.25	0.38	0.45	0.44	0.86	0.51	1.54	0.59	2.95	0.68	5.10	0.76	8.07	0.85	13.00	0.96	22.08	1.22	59.07
100	0.35	0.26	0.40	0.48	0.47	0.91	0.54	1.63	0.63	3.12	0.72	5.40	0.80	8.54	0.90	13.76	1.02	23.37	1.29	62.53
110	0.37	0.28	0.42	0.50	0.49	0.96	0.57	1.71	0.66	3.29	0.76	5.69	0.84	8.99	0.95	14.49	1.07	24.61	1.36	65.84
120	0.38	0.29	0.44	0.53	0.52	1.00	0.59	1.79	0.69	3.45	0.79	5.96	0.88	9.43	0.99	15.19	1.13	25.79	1.43	69.01
130	0.40	0.30	0.45	0.55	0.54	1.05	0.62	1.87	0.73	3.60	0.83	6.23	0.92	9.84	1.04	15.86	1.18	26.93	1.49	72.06
140	0.42	0.32	0.48	0.57	0.56	1.09	0.65	1.95	0.76	3.75	0.86	6.48	0.96	10.24	1.08	16.51	1.22	28.03	1.55	75.01
150	0.43	0.33	0.50	0.59	0.58	1.13	0.67	2.02	0.78	3.89	0.89	6.73	1.00	10.63	1.12	17.14	1.27	29.10	1.61	77.86
160	0.45	0.34	0.52	0.61	0.60	1.17	0.69	2.10	0.81	4.03	0.93	6.97	1.03	11.01	1.16	17.74	1.32	30.13	1.67	80.62
170	0.46	0.35	0.53	0.63	0.62	1.21	0.72	2.17	0.84	4.16	0.96	7.20	1.07	11.38	1.20	18.33	1.36	31.14	1.72	83.31
180	0.48	0.36	0.55	0.65	0.64	1.25	0.74	2.23	0.87	4.29	0.99	7.43	1.10	11.74	1.24	18.91	1.40	32.11	1.78	85.92
190	0.49	0.37	0.57	0.67	0.66	1.28	0.76	2.30	0.89	4.42	1.02	7.65	1.13	12.08	1.27	19.47	1.44	33.06	1.83	88.47

续表 A.0.2-1

i_R (Pa/m)	d_n (mm)																			
	20		25		32		40		50		63		75		90		110		160	
	v (m/s)	Q (m ³ /h)	v (m/s)	Q (m ³ /h)	v (m/s)	Q (m ³ /h)	v (m/s)	Q (m ³ /h)	v (m/s)	Q (m ³ /h)	v (m/s)	Q (m ³ /h)	v (m/s)	Q (m ³ /h)	v (m/s)	Q (m ³ /h)	v (m/s)	Q (m ³ /h)	v (m/s)	Q (m ³ /h)
200	0.51	0.38	0.58	0.69	0.68	1.32	0.78	2.37	0.92	4.54	1.04	7.86	1.17	12.42	1.31	20.02	1.49	33.99	1.88	90.95
210	0.52	0.39	0.60	0.71	0.70	1.36	0.80	2.43	0.94	4.66	1.07	8.07	1.20	12.76	1.34	20.55	1.52	34.90	1.93	93.39
220	0.53	0.40	0.61	0.73	0.72	1.39	0.82	2.49	0.96	4.78	1.10	8.28	1.23	13.08	1.38	21.08	1.56	35.79	1.98	95.76
230	0.55	0.41	0.63	0.75	0.73	1.42	0.84	2.55	0.99	4.90	1.13	8.48	1.26	13.40	1.41	21.59	1.60	36.66	2.03	98.09
240	0.56	0.42	0.64	0.76	0.75	1.46	0.86	2.61	1.01	5.01	1.15	8.67	1.29	13.71	1.44	22.09	1.64	37.52	2.08	100.38
250	0.57	0.43	0.66	0.78	0.77	1.49	0.88	2.67	1.03	5.13	1.18	8.87	1.32	14.02	1.48	22.58	1.68	38.35	2.12	102.61
260	0.58	0.44	0.67	0.80	0.78	1.52	0.90	2.73	1.06	5.24	1.20	9.06	1.34	14.32	1.51	23.07	1.71	39.17	2.17	104.81
270	0.60	0.45	0.69	0.81	0.80	1.55	0.92	2.78	1.08	5.34	1.23	9.24	1.37	14.61	1.54	23.54	1.75	39.98	2.21	106.97
280	0.61	0.46	0.70	0.83	0.82	1.58	0.94	2.84	1.10	5.45	1.25	9.43	1.40	14.90	1.57	24.01	1.78	40.78	2.26	109.10
290	0.62	0.47	0.71	0.85	0.83	1.61	0.96	2.89	1.12	5.55	1.28	9.61	1.43	15.19	1.60	24.47	1.82	41.56	2.30	111.19
300	0.63	0.48	0.73	0.86	0.85	1.64	0.97	2.95	1.14	5.66	1.30	9.79	1.45	15.47	1.63	24.92	1.85	42.32	2.34	113.24
310	0.64	0.49	0.74	0.88	0.86	1.67	0.99	3.00	1.16	5.76	1.32	9.96	1.48	15.74	1.66	25.37	1.88	43.08	2.38	115.27
320	0.65	0.50	0.75	0.89	0.88	1.70	1.01	3.05	1.18	5.86	1.35	10.13	1.50	16.02	1.69	25.81	1.91	43.83	2.43	117.26
330	0.66	0.50	0.76	0.91	0.89	1.73	1.03	3.10	1.20	5.96	1.37	10.30	1.53	16.29	1.71	26.24	1.95	44.56	2.47	119.23
340	0.67	0.51	0.78	0.92	0.91	1.76	1.04	3.15	1.22	6.05	1.39	10.47	1.55	16.55	1.74	26.67	1.98	45.29	2.51	121.17
350	0.68	0.52	0.79	0.94	0.92	1.79	1.06	3.20	1.24	6.15	1.41	10.64	1.58	16.81	1.77	27.09	2.01	46.00	2.55	123.08
360	0.70	0.53	0.80	0.95	0.93	1.81	1.08	3.25	1.26	6.24	1.44	10.80	1.60	17.07	1.80	27.51	2.04	46.71	2.58	124.97
370	0.71	0.54	0.81	0.96	0.95	1.84	1.09	3.30	1.28	6.34	1.46	10.96	1.63	17.32	1.82	27.92	2.07	47.41	2.62	126.84
380	0.72	0.54	0.82	0.98	0.96	1.87	1.11	3.35	1.30	6.43	1.48	11.12	1.65	17.58	1.85	28.32	2.10	48.09	2.66	128.68

表 A.0.2-1

i_R (Pa/m)	d_n (mm)																			
	20		25		32		40		50		63		75		90		110		160	
	v (m/s)	Q (m ³ /h)	v (m/s)	Q (m ³ /h)	v (m/s)	Q (m ³ /h)	v (m/s)	Q (m ³ /h)	v (m/s)	Q (m ³ /h)	v (m/s)	Q (m ³ /h)	v (m/s)	Q (m ³ /h)	v (m/s)	Q (m ³ /h)	v (m/s)	Q (m ³ /h)	v (m/s)	Q (m ³ /h)
390	0.73	0.55	0.84	0.99	0.98	1.89	1.12	3.39	1.31	6.52	1.50	11.28	1.67	17.82	1.88	28.72	2.13	48.77	2.70	130.50
400	0.74	0.56	0.85	1.01	0.99	1.92	1.14	3.44	1.33	6.61	1.52	11.43	1.70	18.07	1.90	29.12	2.16	49.45	2.74	132.30
410	0.75	0.57	0.86	1.02	1.00	1.95	1.15	3.49	1.35	6.70	1.54	11.59	1.72	18.31	1.93	29.51	2.19	50.11	2.77	134.07
420	0.76	0.57	0.87	1.03	1.02	1.97	1.17	3.53	1.37	6.78	1.56	11.74	1.74	18.55	1.95	29.90	2.22	50.77	2.81	135.83
430	0.77	0.58	0.88	1.05	1.03	2.00	1.18	3.58	1.39	6.87	1.58	11.89	1.76	18.79	1.98	30.28	2.25	51.42	2.85	137.57
440	0.77	0.59	0.89	1.06	1.04	2.02	1.20	3.62	1.40	6.96	1.60	12.04	1.79	19.02	2.00	30.66	2.27	52.06	2.88	139.29
450	0.78	0.60	0.90	1.07	1.05	2.05	1.21	3.67	1.42	7.04	1.62	12.18	1.81	19.26	2.03	31.03	2.30	52.70	2.92	140.99
460	0.79	0.60	0.91	1.09	1.07	2.07	1.23	3.71	1.44	7.13	1.64	12.33	1.83	19.49	2.05	31.40	2.33	53.33	2.95	142.68
470	0.80	0.61	0.92	1.10	1.08	2.09	1.24	3.75	1.45	7.21	1.66	12.47	1.85	19.72	2.08	31.77	2.36	53.95	2.99	144.35
480	0.81	0.62	0.94	1.11	1.09	2.12	1.26	3.80	1.47	7.29	1.68	12.62	1.87	19.94	2.10	32.13	2.38	54.57	3.02	146.00
490	0.82	0.62	0.95	1.12	1.10	2.14	1.27	3.84	1.49	7.37	1.70	12.76	1.89	20.16	2.12	32.49	2.41	55.18	3.05	147.63
500	0.83	0.63	0.96	1.14	1.12	2.17	1.28	3.88	1.50	7.46	1.71	12.90	1.91	20.39	2.15	32.85	2.44	55.78	3.09	149.25
510	0.84	0.64	0.97	1.15	1.13	2.19	1.30	3.92	1.52	7.54	1.73	13.04	1.93	20.61	2.17	33.20	2.46	56.38	3.12	150.86
520	0.85	0.64	0.98	1.16	1.14	2.21	1.31	3.97	1.53	7.62	1.75	13.17	1.95	20.82	2.19	33.55	2.49	56.98	3.15	152.45
530	0.86	0.65	0.99	1.17	1.15	2.24	1.33	4.01	1.55	7.69	1.77	13.31	1.97	21.04	2.21	33.90	2.51	57.57	3.19	154.03
540	0.87	0.66	1.00	1.18	1.16	2.26	1.34	4.05	1.57	7.77	1.79	13.45	1.99	21.25	2.24	34.25	2.54	58.15	3.22	155.59
550	0.87	0.66	1.01	1.20	1.18	2.28	1.35	4.09	1.58	7.85	1.80	13.58	2.01	21.46	2.26	34.59	2.57	58.73	3.25	157.15
560	0.88	0.67	1.02	1.21	1.19	2.30	1.37	4.13	1.60	7.93	1.82	13.71	2.03	21.67	2.28	34.92	2.59	59.31	3.28	158.68
570	0.89	0.68	1.03	1.22	1.20	2.33	1.38	4.17	1.61	8.00	1.84	13.85	2.05	21.88	2.30	35.26	2.62	59.88	3.31	160.21

续表 A.0.2-1

i_R (Pa/m)	d_n (mm)																			
	20		25		32		40		50		63		75		90		110		160	
	v (m/s)	Q (m ³ /h)	v (m/s)	Q (m ³ /h)	v (m/s)	Q (m ³ /h)	v (m/s)	Q (m ³ /h)	v (m/s)	Q (m ³ /h)	v (m/s)	Q (m ³ /h)	v (m/s)	Q (m ³ /h)	v (m/s)	Q (m ³ /h)	v (m/s)	Q (m ³ /h)	v (m/s)	Q (m ³ /h)
580	0.90	0.68	1.04	1.23	1.21	2.35	1.39	4.21	1.63	8.08	1.86	13.98	2.07	22.09	2.33	35.59	2.64	50.44	3.34	161.72
590	0.91	0.69	1.05	1.24	1.22	2.37	1.40	4.25	1.64	8.15	1.87	14.11	2.09	22.29	2.35	35.92	2.67	51.01	3.38	163.22
600	0.92	0.70	1.06	1.25	1.23	2.39	1.42	4.28	1.66	8.23	1.89	14.23	2.11	22.50	2.37	36.25	2.69	51.56	3.41	164.71
610	0.92	0.70	1.06	1.26	1.24	2.41	1.43	4.32	1.67	8.30	1.91	14.36	2.13	22.70	2.39	36.58	2.71	52.11	3.44	166.19
620	0.93	0.71	1.07	1.28	1.25	2.43	1.44	4.36	1.69	8.37	1.93	14.49	2.15	22.90	2.41	36.90	2.74	52.66	3.47	167.66
630	0.94	0.72	1.08	1.29	1.27	2.45	1.46	4.40	1.70	8.45	1.94	14.61	2.17	23.10	2.43	37.22	2.76	53.21	3.50	169.12
640	0.95	0.72	1.09	1.30	1.28	2.48	1.47	4.44	1.72	8.52	1.96	14.74	2.19	23.30	2.45	37.54	2.78	53.75	3.53	170.56
650	0.96	0.73	1.10	1.31	1.29	2.50	1.48	4.47	1.73	8.59	1.98	14.86	2.21	23.49	2.47	37.85	2.81	54.28	3.56	172.00
660	0.96	0.73	1.11	1.32	1.30	2.52	1.49	4.51	1.75	8.66	1.99	14.99	2.22	23.69	2.49	38.17	2.83	54.82	3.59	173.42
670	0.97	0.74	1.12	1.33	1.31	2.54	1.50	4.55	1.76	8.73	2.01	15.11	2.24	23.88	2.51	38.48	2.85	55.35	3.62	174.84
680	0.98	0.75	1.13	1.34	1.32	2.56	1.52	4.58	1.77	8.80	2.02	15.23	2.26	24.07	2.53	38.79	2.88	55.87	3.65	176.24
690	0.99	0.75	1.14	1.35	1.33	2.58	1.53	4.62	1.79	8.87	2.04	15.35	2.28	24.26	2.55	39.10	2.90	56.39	3.67	177.64
700	1.00	0.76	1.15	1.36	1.34	2.60	1.54	4.66	1.80	8.94	2.06	15.47	2.30	24.45	2.57	39.40	2.92	56.91	3.70	179.03
710	1.00	0.76	1.16	1.37	1.35	2.62	1.55	4.69	1.82	9.01	2.07	15.59	2.31	24.64	2.59	39.71	2.95	57.43	3.73	180.40
720	1.01	0.77	1.16	1.38	1.36	2.64	1.56	4.73	1.83	9.08	2.09	15.71	2.33	24.83	2.61	40.01	2.97	57.94	3.76	181.77
730	1.02	0.77	1.17	1.39	1.37	2.66	1.58	4.76	1.84	9.15	2.10	15.83	2.35	25.01	2.63	40.31	2.99	58.45	3.79	183.13
740	1.03	0.78	1.18	1.40	1.38	2.68	1.59	4.80	1.86	9.22	2.12	15.94	2.37	25.20	2.65	40.60	3.01	58.95	3.82	184.49
750	1.03	0.79	1.19	1.41	1.39	2.70	1.60	4.83	1.87	9.28	2.13	16.06	2.38	25.38	2.67	40.90	3.03	59.45	3.84	185.83
760	1.04	0.79	1.20	1.42	1.40	2.72	1.61	4.87	1.88	9.35	2.15	16.17	2.40	25.56	2.69	41.19	3.06	59.95	3.87	187.16

续表 A.0.2-1

i_R (Pa/m)	d_n (mm)																			
	20	25	32	40	50	63	75	90	110	160										
	v (m/s)	Q (m ³ /h)	v (m/s)	Q (m ³ /h)	v (m/s)	Q (m ³ /h)	v (m/s)	Q (m ³ /h)	v (m/s)	Q (m ³ /h)	v (m/s)	Q (m ³ /h)								
770	1.05	0.80	1.21	1.43	1.41	2.74	1.62	4.90	1.90	9.42	2.16	16.29	2.42	25.75	2.71	41.49	3.08	70.45	3.90	188.49
780	1.06	0.80	1.22	1.44	1.42	2.75	1.63	4.94	1.91	9.48	2.18	16.40	2.43	25.93	2.73	41.78	3.10	70.94	3.93	189.81
790	1.06	0.81	1.22	1.45	1.43	2.77	1.64	4.97	1.92	9.55	2.20	16.52	2.45	26.10	2.75	42.06	3.12	71.43	3.95	191.12
800	1.07	0.81	1.23	1.46	1.44	2.79	1.66	5.00	1.94	9.61	2.21	16.63	2.47	26.28	2.77	42.35	3.14	71.92	3.98	192.43
810	1.08	0.82	1.24	1.47	1.45	2.81	1.67	5.04	1.95	9.68	2.22	16.74	2.48	26.46	2.79	42.64	3.16	72.40	4.01	193.72
820	1.08	0.82	1.25	1.48	1.46	2.83	1.68	5.07	1.96	9.74	2.24	16.85	2.50	26.64	2.80	42.92	3.18	72.89	4.03	195.01
830	1.09	0.83	1.26	1.49	1.47	2.85	1.69	5.11	1.98	9.80	2.25	16.96	2.52	26.81	2.82	43.20	3.21	73.37	4.06	196.29
840	1.10	0.84	1.27	1.50	1.48	2.87	1.70	5.14	1.99	9.87	2.27	17.07	2.53	26.98	2.84	43.48	3.23	73.84	4.09	197.57
850	1.11	0.84	1.27	1.51	1.49	2.89	1.71	5.17	2.00	9.93	2.28	17.18	2.55	27.16	2.86	43.76	3.25	74.32	4.11	198.84
860	1.11	0.85	1.28	1.52	1.50	2.90	1.72	5.20	2.01	9.99	2.30	17.29	2.57	27.33	2.88	44.04	3.27	74.79	4.14	200.10
870	1.12	0.85	1.29	1.53	1.51	2.92	1.73	5.24	2.03	10.06	2.31	17.40	2.58	27.50	2.89	44.32	3.29	75.26	4.16	201.35
880	1.13	0.86	1.30	1.54	1.52	2.94	1.74	5.27	2.04	10.12	2.33	17.51	2.60	27.67	2.91	44.59	3.31	75.72	4.19	202.60
890	1.13	0.86	1.31	1.55	1.53	2.96	1.75	5.30	2.05	10.18	2.34	17.62	2.61	27.84	2.93	44.86	3.33	76.19	4.22	203.84
900	1.14	0.87	1.31	1.56	1.53	2.98	1.77	5.33	2.06	10.24	2.36	17.72	2.63	28.01	2.95	45.14	3.35	76.65	4.24	205.08
910	1.15	0.87	1.32	1.57	1.54	2.99	1.78	5.37	2.08	10.31	2.37	17.83	2.64	28.18	2.97	45.41	3.37	77.11	4.27	206.30
920	1.15	0.88	1.33	1.58	1.55	3.01	1.79	5.40	2.09	10.37	2.38	17.93	2.66	28.35	2.98	45.67	3.39	77.56	4.29	207.53
930	1.16	0.88	1.34	1.59	1.56	3.03	1.80	5.43	2.10	10.43	2.40	18.04	2.68	28.51	3.00	45.94	3.41	78.02	4.32	208.74
940	1.17	0.89	1.34	1.60	1.57	3.05	1.81	5.46	2.11	10.49	2.41	18.14	2.69	28.68	3.02	46.21	3.43	78.47	4.34	209.95
950	1.17	0.89	1.35	1.61	1.58	3.06	1.82	5.49	2.13	10.55	2.43	18.25	2.71	28.84	3.04	46.47	3.45	78.92	4.37	211.16

续表 A.0.2-1

i_R (Pa/m)	d_n (mm)																			
	20	25	32	40	50	63	75	90	110	160										
	v (m/s)	Q (m ³ /h)	v (m/s)	Q (m ³ /h)	v (m/s)	Q (m ³ /h)	v (m/s)	Q (m ³ /h)	v (m/s)	Q (m ³ /h)	v (m/s)	Q (m ³ /h)								
960	1.18	0.90	1.36	1.62	1.59	3.08	1.83	5.52	2.14	10.61	2.44	18.35	2.72	29.00	3.05	46.74	3.47	79.37	4.39	212.36
970	1.19	0.90	1.37	1.62	1.60	3.10	1.84	5.55	2.15	10.67	2.45	18.45	2.74	29.17	3.07	47.00	3.49	79.81	4.42	213.55
980	1.19	0.91	1.38	1.63	1.61	3.12	1.85	5.58	2.16	10.73	2.47	18.56	2.75	29.33	3.09	47.26	3.51	80.26	4.44	214.74
990	1.20	0.91	1.38	1.64	1.62	3.13	1.86	5.62	2.17	10.79	2.48	18.66	2.77	29.49	3.10	47.52	3.53	80.70	4.47	215.92
1000	1.21	0.92	1.39	1.65	1.62	3.15	1.87	5.65	2.19	10.84	2.49	18.76	2.78	29.65	3.12	47.78	3.54	81.14	4.49	217.09

表 A.0.2-2 空调用 PP-R 型铝稳态管 S4 管系列水力计算表 (60°C)

i_R (Pa/m)	d_n (mm)																			
	20	25	32	40	50	63	75	90	110	160										
	v (m/s)	Q (m ³ /h)	v (m/s)	Q (m ³ /h)	v (m/s)	Q (m ³ /h)	v (m/s)	Q (m ³ /h)	v (m/s)	Q (m ³ /h)	v (m/s)	Q (m ³ /h)								
10	0.10	0.06	0.11	0.12	0.13	0.23	0.15	0.41	0.17	0.73	0.20	1.34	0.22	2.14	0.25	3.45	0.28	5.86	0.36	15.72
20	0.14	0.09	0.16	0.17	0.19	0.33	0.22	0.59	0.25	1.07	0.29	1.95	0.32	3.11	0.36	5.02	0.41	8.53	0.52	22.86
30	0.17	0.12	0.20	0.21	0.24	0.41	0.27	0.74	0.31	1.33	0.36	2.43	0.40	3.87	0.45	6.24	0.52	10.62	0.65	28.46
40	0.20	0.14	0.24	0.25	0.28	0.48	0.32	0.86	0.37	1.55	0.42	2.84	0.47	4.52	0.53	7.29	0.60	12.41	0.76	33.25
50	0.23	0.15	0.27	0.28	0.31	0.54	0.36	0.97	0.41	1.75	0.48	3.21	0.53	5.10	0.60	8.23	0.68	14.00	0.86	37.51
60	0.25	0.17	0.29	0.31	0.34	0.60	0.39	1.07	0.46	1.94	0.53	3.54	0.59	5.63	0.66	9.08	0.75	15.45	0.95	41.40
70	0.28	0.18	0.32	0.34	0.37	0.65	0.43	1.17	0.49	2.10	0.57	3.85	0.64	6.12	0.72	9.87	0.81	16.79	1.03	45.00
80	0.30	0.20	0.34	0.36	0.40	0.70	0.46	1.25	0.53	2.26	0.61	4.14	0.69	6.58	0.77	10.61	0.88	18.04	1.11	48.36

续表 A.0.2-2

i_R (Pa/m)	d_a (mm)																			
	20		25		32		40		50		63		75		90		110		160	
	v (m/s)	Q (m ³ /h)	v (m/s)	Q (m ³ /h)	v (m/s)	Q (m ³ /h)	v (m/s)	Q (m ³ /h)	v (m/s)	Q (m ³ /h)	v (m/s)	Q (m ³ /h)	v (m/s)	Q (m ³ /h)	v (m/s)	Q (m ³ /h)	v (m/s)	Q (m ³ /h)	v (m/s)	Q (m ³ /h)
90	0.32	0.21	0.37	0.39	0.43	0.74	0.49	1.33	0.57	2.41	0.65	4.41	0.73	7.01	0.82	11.31	0.93	19.23	1.18	51.54
100	0.33	0.22	0.39	0.41	0.45	0.79	0.52	1.41	0.60	2.55	0.69	4.67	0.78	7.42	0.87	11.97	0.99	20.36	1.25	54.56
110	0.35	0.24	0.41	0.43	0.48	0.83	0.55	1.49	0.63	2.69	0.73	4.91	0.82	7.81	0.92	12.60	1.04	21.43	1.32	57.45
120	0.37	0.25	0.43	0.45	0.50	0.87	0.57	1.56	0.66	2.82	0.77	5.15	0.86	8.19	0.96	13.21	1.09	22.47	1.38	60.22
130	0.39	0.26	0.45	0.47	0.52	0.91	0.60	1.63	0.69	2.94	0.80	5.38	0.89	8.55	1.00	13.79	1.14	23.46	1.44	62.88
140	0.40	0.27	0.46	0.49	0.54	0.94	0.62	1.70	0.72	3.06	0.83	5.60	0.93	8.90	1.04	14.36	1.18	24.42	1.50	65.45
150	0.42	0.28	0.48	0.51	0.56	0.98	0.65	1.76	0.75	3.18	0.86	5.81	0.96	9.24	1.08	14.90	1.23	25.35	1.56	67.94
160	0.43	0.29	0.50	0.53	0.58	1.01	0.67	1.82	0.77	3.29	0.89	6.02	1.00	9.56	1.12	15.43	1.27	26.25	1.61	70.35
170	0.45	0.30	0.52	0.55	0.60	1.05	0.69	1.88	0.80	3.40	0.92	6.22	1.03	9.88	1.16	15.95	1.32	27.12	1.67	72.69
180	0.46	0.31	0.53	0.57	0.62	1.08	0.71	1.94	0.82	3.51	0.95	6.41	1.06	10.19	1.19	16.45	1.36	27.97	1.72	74.97
190	0.47	0.32	0.55	0.58	0.64	1.11	0.74	2.00	0.85	3.61	0.98	6.60	1.10	10.50	1.23	16.93	1.40	28.80	1.77	77.20
200	0.49	0.33	0.56	0.60	0.66	1.14	0.76	2.06	0.87	3.71	1.01	6.79	1.13	10.79	1.26	17.41	1.44	29.61	1.82	79.37
210	0.50	0.33	0.58	0.61	0.67	1.17	0.78	2.11	0.90	3.81	1.04	6.97	1.16	11.08	1.30	17.88	1.48	30.40	1.87	81.49
220	0.51	0.34	0.59	0.63	0.69	1.20	0.80	2.16	0.92	3.91	1.06	7.15	1.19	11.36	1.33	18.33	1.51	31.17	1.92	83.56
230	0.52	0.35	0.61	0.65	0.71	1.23	0.82	2.22	0.94	4.00	1.09	7.32	1.22	11.64	1.36	18.78	1.55	31.93	1.96	85.59
240	0.54	0.36	0.62	0.66	0.73	1.26	0.84	2.27	0.96	4.10	1.11	7.49	1.24	11.91	1.40	19.21	1.59	32.68	2.01	87.59
250	0.55	0.37	0.63	0.68	0.74	1.29	0.85	2.32	0.98	4.19	1.14	7.66	1.27	12.17	1.43	19.64	1.62	33.41	2.05	89.54
260	0.56	0.38	0.65	0.69	0.76	1.32	0.87	2.37	1.01	4.28	1.16	7.82	1.30	12.43	1.46	20.06	1.66	34.12	2.10	91.46
270	0.57	0.38	0.66	0.70	0.77	1.34	0.89	2.42	1.03	4.36	1.19	7.98	1.33	12.69	1.49	20.48	1.69	34.82	2.14	93.34

续表 A.0.2-2

t_g (Pa/m)	d_n (mm)																			
	20	25	32	40	50	63	75	90	110	160										
	v (m/s)	Q (m ³ /h)	v (m/s)	Q (m ³ /h)	v (m/s)	Q (m ³ /h)	v (m/s)	Q (m ³ /h)	v (m/s)	Q (m ³ /h)	v (m/s)	Q (m ³ /h)								
280	0.58	0.39	0.67	0.72	0.79	1.37	0.91	2.47	1.05	4.45	1.21	8.14	1.35	12.94	1.52	20.88	1.72	35.52	2.18	95.20
290	0.59	0.40	0.69	0.73	0.80	1.40	0.93	2.51	1.07	4.54	1.23	8.30	1.38	13.19	1.55	21.28	1.76	36.29	2.23	97.02
300	0.61	0.41	0.70	0.75	0.82	1.42	0.94	2.56	1.09	4.62	1.26	8.45	1.40	13.43	1.57	21.68	1.79	36.87	2.27	98.81
310	0.62	0.41	0.71	0.76	0.83	1.45	0.95	2.60	1.11	4.70	1.28	8.60	1.43	13.67	1.60	22.07	1.82	37.52	2.31	100.58
320	0.63	0.42	0.73	0.77	0.85	1.47	0.98	2.65	1.12	4.78	1.30	8.75	1.45	13.91	1.63	22.45	1.85	38.17	2.35	102.32
330	0.64	0.43	0.74	0.78	0.86	1.50	0.99	2.69	1.14	4.86	1.32	8.90	1.48	14.14	1.66	22.82	1.88	38.81	2.39	104.04
340	0.65	0.43	0.75	0.80	0.88	1.52	1.01	2.74	1.16	4.94	1.34	9.04	1.50	14.37	1.68	23.19	1.91	39.45	2.43	105.73
350	0.66	0.44	0.76	0.81	0.89	1.55	1.02	2.78	1.18	5.02	1.36	9.18	1.53	14.60	1.71	23.56	1.94	40.07	2.46	107.46
360	0.67	0.45	0.77	0.82	0.90	1.57	1.04	2.82	1.20	5.10	1.39	9.32	1.55	14.83	1.74	23.92	1.97	40.68	2.50	109.05
370	0.68	0.45	0.78	0.83	0.92	1.59	1.06	2.87	1.22	5.17	1.41	9.46	1.57	15.05	1.76	24.28	2.00	41.29	2.54	110.67
380	0.69	0.46	0.80	0.85	0.93	1.62	1.07	2.91	1.23	5.25	1.43	9.60	1.59	15.27	1.79	24.63	2.03	41.89	2.58	112.28
390	0.70	0.47	0.81	0.86	0.94	1.64	1.09	2.95	1.25	5.32	1.45	9.74	1.62	15.48	1.81	24.98	2.06	42.48	2.61	113.87
400	0.71	0.47	0.82	0.87	0.96	1.66	1.10	2.99	1.27	5.40	1.47	9.87	1.64	15.69	1.84	25.32	2.09	43.07	2.65	115.44
410	0.72	0.48	0.83	0.88	0.97	1.68	1.12	3.03	1.29	5.47	1.49	10.00	1.66	15.91	1.86	25.66	2.12	43.65	2.68	116.98
420	0.73	0.49	0.84	0.89	0.98	1.71	1.13	3.07	1.30	5.54	1.51	10.13	1.68	16.11	1.89	26.00	2.15	44.22	2.72	118.52
430	0.74	0.49	0.85	0.91	0.99	1.73	1.14	3.11	1.32	5.61	1.53	10.26	1.70	16.32	1.91	26.33	2.17	44.78	2.75	120.04
440	0.74	0.50	0.86	0.92	1.01	1.75	1.16	3.15	1.34	5.68	1.54	10.39	1.73	16.52	1.94	26.66	2.20	45.34	2.79	121.54
450	0.75	0.51	0.87	0.93	1.02	1.77	1.17	3.19	1.35	5.75	1.56	10.52	1.75	16.73	1.96	26.99	2.23	45.90	2.82	123.03
460	0.76	0.51	0.88	0.94	1.03	1.79	1.19	3.22	1.37	5.82	1.58	10.65	1.77	16.93	1.98	27.31	2.25	46.45	2.86	124.56

续表 A.0.2-2

i_R (Pa/m)	d_n (mm)																			
	20		25		32		40		50		63		75		90		110		160	
	v (m/s)	Q (m^3/h)	v (m/s)	Q (m^3/h)	v (m/s)	Q (m^3/h)	v (m/s)	Q (m^3/h)	v (m/s)	Q (m^3/h)	v (m/s)	Q (m^3/h)	v (m/s)	Q (m^3/h)	v (m/s)	Q (m^3/h)	v (m/s)	Q (m^3/h)	v (m/s)	Q (m^3/h)
470	0.77	0.52	0.89	0.95	1.04	1.81	1.20	3.26	1.38	5.89	1.60	10.77	1.79	17.12	2.01	27.63	2.28	46.99	2.89	125.95
480	0.78	0.52	0.90	0.96	1.05	1.83	1.21	3.30	1.40	5.96	1.62	10.89	1.81	17.32	2.03	27.95	2.31	47.53	2.92	127.39
490	0.79	0.53	0.91	0.97	1.07	1.85	1.23	3.34	1.42	6.02	1.64	11.02	1.83	17.51	2.05	28.26	2.33	48.06	2.96	128.82
500	0.80	0.53	0.92	0.98	1.08	1.87	1.24	3.37	1.43	6.09	1.65	11.14	1.85	17.71	2.08	28.57	2.36	48.59	2.99	130.24
510	0.81	0.54	0.93	0.99	1.09	1.89	1.26	3.41	1.45	6.16	1.67	11.26	1.87	17.90	2.10	28.88	2.38	49.11	3.02	131.64
520	0.82	0.55	0.94	1.00	1.10	1.91	1.27	3.45	1.46	6.22	1.69	11.38	1.89	18.09	2.12	29.18	2.41	49.63	3.05	133.03
530	0.82	0.55	0.95	1.01	1.11	1.93	1.28	3.48	1.48	6.28	1.71	11.49	1.91	18.27	2.14	29.49	2.43	50.14	3.08	134.40
540	0.83	0.56	0.96	1.02	1.12	1.95	1.29	3.52	1.49	6.35	1.73	11.61	1.93	18.46	2.16	29.78	2.46	50.65	3.11	135.77
550	0.84	0.56	0.97	1.03	1.14	1.97	1.31	3.55	1.51	6.41	1.74	11.73	1.95	18.64	2.18	30.08	2.48	51.16	3.15	137.12
560	0.85	0.57	0.98	1.04	1.15	1.99	1.32	3.59	1.52	6.47	1.76	11.84	1.97	18.83	2.21	30.38	2.51	51.66	3.18	138.46
570	0.86	0.57	0.99	1.05	1.16	2.01	1.33	3.62	1.54	6.54	1.78	11.95	1.99	19.01	2.23	30.67	2.53	52.15	3.21	139.80
580	0.86	0.58	1.00	1.06	1.17	2.03	1.35	3.65	1.55	6.60	1.79	12.07	2.00	19.25	2.25	30.96	2.55	52.65	3.24	141.12
590	0.87	0.58	1.01	1.07	1.18	2.05	1.36	3.69	1.57	6.66	1.81	12.18	2.02	19.36	2.27	31.25	2.58	53.14	3.27	142.43
600	0.88	0.59	1.02	1.08	1.19	2.07	1.37	3.72	1.58	6.72	1.83	12.29	2.04	19.54	2.29	31.53	2.60	53.62	3.30	143.73
610	0.89	0.60	1.03	1.09	1.20	2.09	1.38	3.76	1.59	6.78	1.84	12.40	2.06	19.72	2.31	31.81	2.62	54.10	3.33	145.02
620	0.90	0.60	1.04	1.10	1.21	2.11	1.40	3.79	1.61	6.84	1.86	12.51	2.08	19.89	2.33	32.09	2.65	54.58	3.36	146.30
630	0.90	0.61	1.05	1.11	1.22	2.12	1.41	3.82	1.62	6.90	1.87	12.62	2.10	20.06	2.35	32.37	2.67	55.05	3.39	147.57
640	0.91	0.61	1.06	1.12	1.23	2.14	1.42	3.85	1.64	6.96	1.89	12.73	2.11	20.23	2.37	32.65	2.69	55.52	3.41	148.83
650	0.92	0.62	1.06	1.13	1.24	2.16	1.43	3.89	1.65	7.02	1.91	12.83	2.13	20.40	2.39	32.92	2.72	55.99	3.44	150.08

续表 A.0.2-2

i_R (Pa/m)	d_n (mm)																			
	20	25	32	40	50	63	75	90	110	160										
	v (m/s)	Q (m ³ /h)	v (m/s)	Q (m ³ /h)	v (m/s)	Q (m ³ /h)	v (m/s)	Q (m ³ /h)	v (m/s)	Q (m ³ /h)	v (m/s)	Q (m ³ /h)	v (m/s)	Q (m ³ /h)	v (m/s)	Q (m ³ /h)				
660	0.93	0.62	1.07	1.14	1.25	2.18	1.44	3.92	1.66	7.08	1.92	12.94	2.15	20.57	2.41	33.20	2.74	56.46	3.47	151.32
670	0.93	0.63	1.08	1.15	1.26	2.20	1.45	3.95	1.68	7.13	1.94	13.05	2.17	20.74	2.43	33.47	2.76	56.92	3.50	152.56
680	0.94	0.63	1.09	1.16	1.27	2.21	1.47	3.98	1.69	7.19	1.95	13.15	2.18	20.91	2.45	33.74	2.78	57.37	3.53	153.79
690	0.95	0.64	1.10	1.17	1.28	2.23	1.48	4.01	1.70	7.25	1.97	13.25	2.20	21.07	2.47	34.00	2.81	57.83	3.56	155.00
700	0.96	0.64	1.11	1.18	1.29	2.25	1.49	4.05	1.72	7.30	1.98	13.36	2.22	21.24	2.49	34.27	2.83	58.28	3.58	156.22
710	0.96	0.65	1.12	1.19	1.30	2.27	1.50	4.08	1.73	7.36	2.00	13.46	2.24	21.40	2.51	34.53	2.85	58.73	3.61	157.42
720	0.97	0.65	1.12	1.20	1.31	2.28	1.51	4.11	1.74	7.42	2.02	13.56	2.25	21.56	2.53	34.80	2.87	59.17	3.64	158.61
730	0.98	0.66	1.13	1.21	1.32	2.30	1.52	4.14	1.76	7.47	2.03	13.66	2.27	21.73	2.55	35.06	2.89	59.62	3.67	159.80
740	0.99	0.66	1.14	1.21	1.33	2.32	1.54	4.17	1.77	7.53	2.05	13.77	2.29	21.89	2.56	35.32	2.91	60.06	3.69	160.98
750	0.99	0.67	1.15	1.22	1.34	2.33	1.55	4.20	1.78	7.58	2.06	13.87	2.30	22.05	2.58	35.57	2.94	60.49	3.72	162.15
760	1.00	0.67	1.16	1.23	1.35	2.35	1.56	4.23	1.79	7.64	2.08	13.97	2.32	22.20	2.60	35.83	2.96	60.93	3.75	163.32
770	1.01	0.68	1.17	1.24	1.36	2.37	1.57	4.26	1.81	7.69	2.09	14.06	2.34	22.36	2.62	36.08	2.98	61.36	3.77	164.47
780	1.01	0.68	1.17	1.25	1.37	2.38	1.58	4.29	1.82	7.74	2.10	14.16	2.35	22.52	2.64	36.33	3.00	61.79	3.80	165.63
790	1.02	0.68	1.18	1.26	1.38	2.40	1.59	4.32	1.83	7.80	2.12	14.26	2.37	22.67	2.66	36.59	3.02	62.22	3.83	166.77
800	1.03	0.69	1.19	1.27	1.39	2.42	1.60	4.35	1.85	7.85	2.13	14.36	2.38	22.83	2.68	36.84	3.04	62.64	3.85	167.91
810	1.04	0.69	1.20	1.27	1.40	2.43	1.61	4.38	1.86	7.90	2.15	14.45	2.40	22.98	2.69	37.08	3.06	63.06	3.88	169.04
820	1.04	0.70	1.21	1.28	1.41	2.45	1.62	4.41	1.87	7.96	2.16	14.55	2.42	23.14	2.71	37.33	3.08	63.48	3.90	170.16
830	1.05	0.70	1.21	1.29	1.42	2.47	1.63	4.44	1.88	8.01	2.18	14.65	2.43	23.29	2.73	37.58	3.10	63.90	3.93	171.28
840	1.06	0.71	1.22	1.30	1.43	2.48	1.64	4.46	1.89	8.06	2.19	14.74	2.45	23.44	2.75	37.82	3.12	64.32	3.95	172.39

续表 A.0.2-2

i_R (Pa/m)	d_s (mm)																			
	20		25		32		40		50		63		75		90		110		160	
	v (m/s)	Q (m ³ /h)	v (m/s)	Q (m ³ /h)	v (m/s)	Q (m ³ /h)	v (m/s)	Q (m ³ /h)	v (m/s)	Q (m ³ /h)	v (m/s)	Q (m ³ /h)	v (m/s)	Q (m ³ /h)	v (m/s)	Q (m ³ /h)	v (m/s)	Q (m ³ /h)	v (m/s)	Q (m ³ /h)
850	1.06	0.71	1.23	1.31	1.44	2.50	1.65	4.49	1.91	8.11	2.20	14.84	2.46	23.59	2.76	38.06	3.14	64.73	3.98	173.50
860	1.07	0.72	1.24	1.32	1.45	2.51	1.67	4.52	1.92	8.16	2.22	14.93	2.48	23.74	2.78	38.30	3.16	65.14	4.01	174.60
870	1.08	0.72	1.25	1.32	1.45	2.53	1.68	4.55	1.93	8.22	2.23	15.02	2.50	23.89	2.80	38.54	3.18	65.55	4.03	175.70
880	1.08	0.73	1.25	1.33	1.46	2.54	1.69	4.58	1.94	8.27	2.25	15.12	2.51	24.04	2.82	38.78	3.20	65.95	4.06	176.78
890	1.09	0.73	1.26	1.34	1.47	2.56	1.70	4.61	1.95	8.32	2.26	15.21	2.53	24.18	2.83	39.02	3.22	66.36	4.08	177.87
900	1.10	0.73	1.27	1.35	1.48	2.58	1.71	4.63	1.97	8.37	2.27	15.30	2.54	24.33	2.85	39.26	3.24	66.76	4.10	178.95
910	1.10	0.74	1.28	1.36	1.49	2.59	1.72	4.66	1.98	8.42	2.29	15.39	2.56	24.47	2.87	39.49	3.26	67.16	4.13	180.02
920	1.11	0.74	1.28	1.37	1.50	2.61	1.73	4.69	1.99	8.47	2.30	15.48	2.57	24.62	2.89	39.73	3.28	67.56	4.15	181.08
930	1.12	0.75	1.29	1.37	1.51	2.62	1.74	4.72	2.00	8.52	2.31	15.58	2.59	24.76	2.90	39.96	3.30	67.95	4.18	182.15
940	1.12	0.75	1.30	1.38	1.52	2.64	1.75	4.74	2.01	8.57	2.33	15.67	2.60	24.91	2.92	40.19	3.32	68.35	4.20	183.20
950	1.13	0.76	1.31	1.39	1.53	2.65	1.76	4.77	2.03	8.62	2.34	15.76	2.62	25.05	2.94	40.42	3.34	68.74	4.23	184.25
960	1.14	0.76	1.31	1.40	1.53	2.67	1.77	4.80	2.04	8.66	2.35	15.84	2.63	25.19	2.95	40.65	3.35	69.13	4.25	185.30
970	1.14	0.77	1.32	1.41	1.54	2.68	1.78	4.83	2.05	8.71	2.37	15.93	2.65	25.33	2.97	40.88	3.37	69.52	4.27	186.34
980	1.15	0.77	1.33	1.41	1.55	2.70	1.79	4.85	2.06	8.76	2.38	16.02	2.66	25.48	2.99	41.11	3.39	69.91	4.30	187.37
990	1.15	0.77	1.34	1.42	1.56	2.71	1.80	4.88	2.07	8.81	2.39	16.11	2.68	25.62	3.00	41.39	3.41	70.29	4.32	188.41
1000	1.16	0.78	1.34	1.43	1.57	2.73	1.81	4.91	2.08	8.86	2.41	16.20	2.69	25.75	3.02	41.56	3.43	70.67	4.35	189.43

表 A.0.2-3 空调用 PP-R 型铝稳态管 S3.2 管系列水力计算表 (60℃)

i_R (Pa/m)	d_n (mm)																			
	20		25		32		40		50		63		75		90		110		160	
	v (m/s)	Q (m ³ /h)	v (m/s)	Q (m ³ /h)	v (m/s)	Q (m ³ /h)	v (m/s)	Q (m ³ /h)	v (m/s)	Q (m ³ /h)	v (m/s)	Q (m ³ /h)	v (m/s)	Q (m ³ /h)	v (m/s)	Q (m ³ /h)	v (m/s)	Q (m ³ /h)	v (m/s)	Q (m ³ /h)
10	0.09	0.05	0.11	0.10	0.12	0.19	0.14	0.34	0.17	0.61	0.19	1.14	0.21	1.79	0.24	2.90	0.27	4.90	0.35	13.19
20	0.13	0.08	0.15	0.14	0.18	0.28	0.21	0.50	0.24	0.89	0.28	1.65	0.31	2.60	0.35	4.23	0.40	7.13	0.50	19.19
30	0.17	0.10	0.19	0.18	0.23	0.34	0.26	0.62	0.30	1.11	0.35	2.06	0.39	3.24	0.44	5.26	0.49	8.88	0.63	23.89
40	0.20	0.11	0.22	0.21	0.26	0.40	0.30	0.72	0.35	1.30	0.41	2.41	0.45	3.78	0.51	6.15	0.58	10.38	0.73	27.91
50	0.22	0.13	0.25	0.23	0.30	0.45	0.34	0.82	0.39	1.46	0.46	2.71	0.51	4.27	0.57	6.93	0.65	11.71	0.83	31.48
60	0.24	0.14	0.28	0.26	0.33	0.50	0.38	0.90	0.44	1.61	0.51	3.00	0.56	4.71	0.63	7.65	0.72	12.92	0.91	34.74
70	0.26	0.15	0.30	0.28	0.36	0.54	0.41	0.98	0.47	1.75	0.55	3.26	0.61	5.12	0.69	8.32	0.78	14.04	0.99	37.76
80	0.28	0.17	0.33	0.30	0.38	0.58	0.44	1.05	0.51	1.88	0.59	3.50	0.66	5.50	0.74	8.94	0.84	15.09	1.06	40.59
90	0.30	0.18	0.35	0.32	0.41	0.62	0.47	1.12	0.54	2.01	0.63	3.73	0.70	5.87	0.79	9.53	0.89	16.09	1.13	43.26
100	0.32	0.19	0.37	0.34	0.43	0.66	0.50	1.19	0.57	2.13	0.67	3.95	0.74	6.21	0.83	10.08	0.95	17.03	1.20	45.79
110	0.34	0.20	0.39	0.36	0.46	0.69	0.53	1.25	0.60	2.24	0.70	4.16	0.78	6.54	0.88	10.62	1.00	17.93	1.26	48.21
120	0.35	0.21	0.41	0.37	0.48	0.73	0.55	1.31	0.63	2.35	0.74	4.36	0.82	6.85	0.92	11.13	1.04	18.79	1.32	50.54
130	0.37	0.22	0.43	0.39	0.50	0.76	0.57	1.37	0.66	2.45	0.77	4.55	0.86	7.16	0.96	11.62	1.09	19.62	1.38	52.77
140	0.38	0.23	0.44	0.41	0.52	0.79	0.60	1.42	0.69	2.55	0.80	4.74	0.89	7.45	1.00	12.10	1.13	20.42	1.44	54.93
150	0.40	0.23	0.46	0.42	0.54	0.82	0.62	1.48	0.71	2.65	0.83	4.92	0.92	7.73	1.04	12.56	1.18	21.20	1.49	57.01
160	0.41	0.24	0.48	0.44	0.56	0.85	0.64	1.53	0.74	2.74	0.86	5.09	0.96	8.01	1.08	13.00	1.22	21.95	1.55	59.04
170	0.43	0.25	0.49	0.45	0.58	0.88	0.66	1.58	0.76	2.83	0.89	5.26	0.99	8.27	1.11	13.43	1.26	22.69	1.60	61.06
180	0.44	0.26	0.51	0.46	0.60	0.91	0.69	1.63	0.79	2.92	0.92	5.42	1.02	8.53	1.15	13.86	1.30	23.40	1.65	62.92
190	0.45	0.27	0.52	0.48	0.61	0.93	0.71	1.68	0.81	3.01	0.94	5.59	1.05	8.79	1.18	14.27	1.34	24.09	1.70	64.78

续表 A. 0. 2-3

i_R (Pa/m)	d_n (mm)																			
	20		25		32		40		50		63		75		90		110		160	
	v (m/s)	Q (m ³ /h)	v (m/s)	Q (m ³ /h)	v (m/s)	Q (m ³ /h)	v (m/s)	Q (m ³ /h)	v (m/s)	Q (m ³ /h)	v (m/s)	Q (m ³ /h)	v (m/s)	Q (m ³ /h)	v (m/s)	Q (m ³ /h)	v (m/s)	Q (m ³ /h)	v (m/s)	Q (m ³ /h)
200	0.47	0.27	0.54	0.49	0.63	0.96	0.73	1.72	0.83	3.09	0.97	5.74	1.08	9.03	1.21	14.67	1.38	24.77	1.75	66.61
210	0.48	0.28	0.55	0.50	0.65	0.98	0.74	1.77	0.86	3.17	0.99	5.90	1.11	9.27	1.25	15.06	1.41	25.43	1.79	68.39
220	0.49	0.29	0.57	0.52	0.66	1.01	0.76	1.82	0.88	3.26	1.02	6.05	1.14	9.51	1.28	15.44	1.45	26.08	1.84	70.13
230	0.50	0.29	0.58	0.53	0.68	1.03	0.78	1.86	0.90	3.33	1.04	6.19	1.16	9.74	1.31	15.82	1.48	26.71	1.88	71.83
240	0.51	0.30	0.59	0.54	0.70	1.06	0.80	1.90	0.92	3.41	1.07	6.34	1.19	9.97	1.34	16.19	1.52	27.33	1.93	73.50
250	0.53	0.31	0.61	0.55	0.71	1.08	0.82	1.95	0.94	3.49	1.09	6.48	1.22	10.19	1.37	16.55	1.55	27.94	1.97	75.14
260	0.54	0.31	0.62	0.57	0.73	1.10	0.84	1.99	0.96	3.56	1.12	6.62	1.24	10.41	1.40	16.90	1.59	28.54	2.01	76.75
270	0.55	0.32	0.63	0.58	0.74	1.13	0.85	2.03	0.98	3.64	1.14	6.75	1.27	10.62	1.43	17.25	1.62	29.13	2.05	78.34
280	0.56	0.33	0.64	0.59	0.76	1.15	0.87	2.07	1.00	3.71	1.16	6.89	1.30	10.84	1.46	17.59	1.65	29.71	2.09	79.89
290	0.57	0.33	0.66	0.60	0.77	1.17	0.89	2.11	1.02	3.78	1.18	7.02	1.32	11.04	1.48	17.93	1.68	30.28	2.13	81.42
300	0.58	0.34	0.67	0.61	0.78	1.19	0.90	2.15	1.04	3.85	1.21	7.15	1.34	11.25	1.51	18.26	1.71	30.84	2.17	82.93
310	0.59	0.35	0.68	0.62	0.80	1.21	0.92	2.19	1.06	3.92	1.23	7.28	1.37	11.45	1.54	18.59	1.74	31.39	2.21	84.41
320	0.60	0.35	0.69	0.63	0.81	1.24	0.94	2.22	1.08	3.99	1.25	7.40	1.39	11.65	1.56	18.91	1.77	31.93	2.25	85.87
330	0.61	0.36	0.70	0.64	0.83	1.26	0.95	2.26	1.09	4.05	1.27	7.53	1.42	11.84	1.59	19.23	1.80	32.47	2.29	87.31
340	0.62	0.36	0.71	0.65	0.84	1.28	0.97	2.30	1.11	4.12	1.29	7.65	1.44	12.03	1.62	19.54	1.83	33.00	2.33	88.73
350	0.63	0.37	0.73	0.66	0.85	1.30	0.98	2.33	1.13	4.18	1.31	7.77	1.46	12.22	1.64	19.85	1.86	33.52	2.36	90.13
360	0.64	0.38	0.74	0.68	0.87	1.32	1.00	2.37	1.15	4.25	1.33	7.89	1.48	12.41	1.67	20.15	1.89	34.03	2.40	91.52
370	0.65	0.38	0.75	0.69	0.88	1.34	1.01	2.40	1.16	4.31	1.35	8.01	1.51	12.60	1.69	20.46	1.92	34.54	2.43	92.88
380	0.66	0.39	0.76	0.70	0.89	1.36	1.03	2.44	1.18	4.37	1.37	8.12	1.53	12.78	1.72	20.75	1.95	35.04	2.47	94.23

续表 A.0.2-3

i_R (Pa/m)	d_n (mm)																			
	20		25		32		40		50		63		75		90		110		160	
	v (m/s)	Q (m³/h)	v (m/s)	Q (m³/h)	v (m/s)	Q (m³/h)	v (m/s)	Q (m³/h)	v (m/s)	Q (m³/h)	v (m/s)	Q (m³/h)	v (m/s)	Q (m³/h)	v (m/s)	Q (m³/h)	v (m/s)	Q (m³/h)	v (m/s)	Q (m³/h)
390	0.67	0.39	0.77	0.71	0.90	1.38	1.04	2.47	1.20	4.44	1.39	8.24	1.55	12.96	1.74	21.05	1.97	35.54	2.50	95.56
400	0.68	0.40	0.78	0.71	0.92	1.39	1.06	2.51	1.21	4.50	1.41	8.35	1.57	13.14	1.77	21.34	2.00	36.03	2.54	96.88
410	0.69	0.40	0.79	0.72	0.93	1.41	1.07	2.54	1.23	4.56	1.43	8.47	1.59	13.32	1.79	21.62	2.03	36.51	2.57	98.18
420	0.70	0.41	0.80	0.73	0.94	1.43	1.08	2.58	1.25	4.62	1.45	8.58	1.61	13.49	1.81	21.91	2.06	36.99	2.61	99.47
430	0.70	0.41	0.81	0.74	0.95	1.45	1.10	2.61	1.26	4.68	1.47	8.69	1.63	13.66	1.84	22.19	2.08	37.46	2.64	100.74
440	0.71	0.42	0.82	0.75	0.96	1.47	1.11	2.64	1.28	4.73	1.48	8.79	1.65	13.83	1.86	22.46	2.11	37.93	2.67	102.00
450	0.72	0.42	0.83	0.76	0.98	1.49	1.12	2.67	1.29	4.79	1.50	8.90	1.67	14.00	1.88	22.74	2.13	38.39	2.71	103.25
460	0.73	0.43	0.84	0.77	0.99	1.50	1.14	2.71	1.31	4.85	1.52	9.01	1.69	14.17	1.90	23.01	2.16	38.85	2.74	104.48
470	0.74	0.43	0.85	0.78	1.00	1.52	1.15	2.74	1.32	4.91	1.54	9.11	1.71	14.34	1.93	23.28	2.18	39.31	2.77	105.70
480	0.75	0.44	0.86	0.79	1.01	1.54	1.16	2.77	1.34	4.96	1.56	9.22	1.73	14.50	1.95	23.55	2.21	39.76	2.80	106.91
490	0.76	0.44	0.87	0.80	1.02	1.56	1.18	2.80	1.36	5.02	1.57	9.32	1.75	14.66	1.97	23.81	2.23	40.20	2.83	108.11
500	0.76	0.45	0.88	0.81	1.03	1.57	1.19	2.83	1.37	5.07	1.59	9.42	1.77	14.82	1.99	24.07	2.26	40.64	2.86	109.30
510	0.77	0.45	0.89	0.82	1.05	1.59	1.20	2.86	1.38	5.13	1.61	9.53	1.79	14.98	2.01	24.33	2.28	41.08	2.90	110.48
520	0.78	0.46	0.90	0.82	1.06	1.61	1.22	2.89	1.40	5.18	1.62	9.63	1.81	15.14	2.03	24.59	2.31	41.51	2.93	111.64
530	0.79	0.46	0.91	0.83	1.07	1.62	1.23	2.92	1.41	5.24	1.64	9.73	1.83	15.30	2.06	24.84	2.33	41.94	2.96	112.80
540	0.80	0.47	0.92	0.84	1.08	1.64	1.24	2.95	1.43	5.29	1.66	9.82	1.85	15.45	2.08	25.09	2.35	42.37	2.99	113.94
550	0.81	0.47	0.93	0.85	1.09	1.66	1.25	2.98	1.44	5.34	1.67	9.92	1.87	15.61	2.10	25.34	2.38	42.79	3.02	115.08
560	0.81	0.48	0.94	0.86	1.10	1.67	1.27	3.01	1.46	5.39	1.69	10.02	1.88	15.76	2.12	25.59	2.40	43.21	3.05	116.20
570	0.82	0.48	0.95	0.87	1.11	1.69	1.28	3.04	1.47	5.45	1.71	10.12	1.90	15.91	2.14	25.84	2.42	43.63	3.07	117.30

续表 A.0.2-3

i_R (Pa/m)	d_n (mm)																			
	20		25		32		40		50		63		75		90		110		160	
	v (m/s)	Q (m³/h)	v (m/s)	Q (m³/h)	v (m/s)	Q (m³/h)	v (m/s)	Q (m³/h)	v (m/s)	Q (m³/h)	v (m/s)	Q (m³/h)	v (m/s)	Q (m³/h)	v (m/s)	Q (m³/h)	v (m/s)	Q (m³/h)	v (m/s)	Q (m³/h)
580	0.83	0.49	0.95	0.87	1.12	1.70	1.29	3.07	1.48	5.50	1.72	10.21	1.92	16.06	2.16	26.08	2.45	44.04	3.10	118.43
590	0.84	0.49	0.96	0.88	1.13	1.72	1.30	3.09	1.50	5.55	1.74	10.31	1.94	16.21	2.18	26.32	2.47	44.45	3.13	119.53
600	0.84	0.49	0.97	0.89	1.14	1.74	1.31	3.12	1.51	5.60	1.75	10.40	1.96	16.36	2.20	26.56	2.49	44.85	3.16	120.62
610	0.85	0.50	0.98	0.90	1.15	1.75	1.33	3.15	1.53	5.65	1.77	10.49	1.97	16.51	2.22	26.80	2.51	45.26	3.19	121.70
620	0.86	0.50	0.99	0.91	1.16	1.77	1.34	3.18	1.54	5.70	1.79	10.59	1.99	16.65	2.24	27.04	2.54	45.66	3.22	122.78
630	0.87	0.51	1.00	0.91	1.17	1.78	1.35	3.21	1.55	5.75	1.80	10.68	2.01	16.80	2.26	27.27	2.56	46.05	3.25	123.84
640	0.87	0.51	1.01	0.92	1.18	1.80	1.36	3.23	1.57	5.80	1.82	10.77	2.03	16.94	2.28	27.51	2.58	46.45	3.27	124.90
650	0.88	0.52	1.01	0.93	1.19	1.81	1.37	3.26	1.58	5.85	1.83	10.86	2.04	17.08	2.29	27.74	2.60	46.84	3.30	125.95
660	0.89	0.52	1.02	0.94	1.20	1.83	1.38	3.29	1.59	5.89	1.85	10.95	2.06	17.22	2.31	27.97	2.62	47.23	3.33	127.00
670	0.90	0.52	1.03	0.94	1.21	1.84	1.39	3.31	1.60	5.94	1.86	11.04	2.08	17.36	2.33	28.20	2.65	47.61	3.36	128.03
680	0.90	0.53	1.04	0.95	1.22	1.86	1.41	3.34	1.62	5.99	1.88	11.13	2.09	17.50	2.35	28.42	2.67	47.99	3.38	129.06
690	0.91	0.53	1.05	0.96	1.23	1.87	1.42	3.37	1.63	6.04	1.89	11.22	2.11	17.64	2.37	28.65	2.69	48.37	3.41	130.08
700	0.92	0.54	1.06	0.97	1.24	1.89	1.43	3.39	1.64	6.09	1.91	11.30	2.13	17.78	2.39	28.87	2.71	48.75	3.44	131.10
710	0.92	0.54	1.06	0.97	1.25	1.90	1.44	3.42	1.66	6.13	1.92	11.39	2.14	17.92	2.41	29.09	2.73	49.13	3.46	132.11
720	0.93	0.55	1.07	0.98	1.26	1.92	1.45	3.45	1.67	6.18	1.94	11.48	2.16	18.05	2.43	29.31	2.75	49.50	3.49	133.11
730	0.94	0.55	1.08	0.99	1.27	1.93	1.46	3.47	1.68	6.22	1.95	11.56	2.17	18.19	2.44	29.53	2.77	49.87	3.51	134.11
740	0.95	0.55	1.09	1.00	1.28	1.94	1.47	3.50	1.69	6.27	1.96	11.65	2.19	18.32	2.46	29.75	2.79	50.24	3.54	135.10
750	0.95	0.56	1.10	1.00	1.29	1.96	1.48	3.52	1.71	6.32	1.98	11.73	2.21	18.46	2.48	29.97	2.81	50.60	3.57	136.08
760	0.96	0.56	1.10	1.01	1.30	1.97	1.49	3.55	1.72	6.36	1.99	11.82	2.22	18.59	2.50	30.18	2.83	50.97	3.59	137.06

续表 A.0.2-3

i_R (Pa/m)	d_n (mm)																			
	20		25		32		40		50		63		75		90		110		160	
	v (m/s)	Q (m ³ /h)	v (m/s)	Q (m ³ /h)	v (m/s)	Q (m ³ /h)	v (m/s)	Q (m ³ /h)	v (m/s)	Q (m ³ /h)	v (m/s)	Q (m ³ /h)	v (m/s)	Q (m ³ /h)	v (m/s)	Q (m ³ /h)	v (m/s)	Q (m ³ /h)	v (m/s)	Q (m ³ /h)
770	0.97	0.57	1.11	1.02	1.31	1.99	1.50	3.57	1.73	6.41	2.01	11.90	2.24	18.72	2.51	30.40	2.85	51.33	3.62	138.03
780	0.97	0.57	1.12	1.03	1.31	2.00	1.51	3.60	1.74	6.45	2.02	11.98	2.25	18.85	2.53	30.61	2.87	51.69	3.64	139.00
790	0.98	0.57	1.13	1.03	1.32	2.01	1.52	3.62	1.75	6.50	2.04	12.07	2.27	18.98	2.55	30.82	2.89	52.04	3.67	139.96
800	0.99	0.58	1.14	1.04	1.33	2.03	1.54	3.65	1.77	6.54	2.05	12.15	2.29	19.11	2.57	31.03	2.91	52.40	3.69	140.91
810	0.99	0.58	1.14	1.05	1.34	2.04	1.55	3.67	1.78	6.58	2.06	12.23	2.30	19.24	2.58	31.24	2.93	52.75	3.72	141.86
820	1.00	0.59	1.15	1.05	1.35	2.05	1.56	3.70	1.79	6.63	2.08	12.31	2.32	19.37	2.60	31.45	2.95	53.10	3.74	142.81
830	1.01	0.59	1.16	1.06	1.36	2.07	1.57	3.72	1.80	6.67	2.09	12.39	2.33	19.50	2.62	31.66	2.97	53.45	3.77	143.75
840	1.01	0.59	1.17	1.07	1.37	2.08	1.58	3.75	1.81	6.72	2.10	12.47	2.35	19.62	2.64	31.86	2.99	53.80	3.79	144.68
850	1.02	0.60	1.17	1.07	1.38	2.10	1.59	3.77	1.83	6.76	2.12	12.55	2.36	19.75	2.65	32.07	3.01	54.15	3.82	145.61
860	1.03	0.60	1.18	1.08	1.39	2.11	1.60	3.79	1.84	6.80	2.13	12.63	2.38	19.87	2.67	32.27	3.03	54.49	3.84	146.53
870	1.03	0.60	1.19	1.09	1.39	2.12	1.61	3.82	1.85	6.84	2.14	12.71	2.39	20.00	2.69	32.47	3.05	54.83	3.86	147.45
880	1.04	0.61	1.20	1.09	1.40	2.13	1.62	3.84	1.86	6.89	2.16	12.79	2.41	20.12	2.70	32.67	3.07	55.17	3.89	148.36
890	1.04	0.61	1.20	1.10	1.41	2.15	1.63	3.86	1.87	6.93	2.17	12.87	2.42	20.24	2.72	32.87	3.08	55.51	3.91	149.27
900	1.05	0.62	1.21	1.11	1.42	2.16	1.64	3.89	1.88	6.97	2.18	12.95	2.44	20.37	2.74	33.07	3.10	55.84	3.94	150.18
910	1.06	0.62	1.22	1.11	1.43	2.17	1.65	3.91	1.89	7.01	2.20	13.03	2.45	20.49	2.75	33.27	3.12	56.18	3.96	151.08
920	1.06	0.62	1.22	1.12	1.44	2.19	1.66	3.93	1.90	7.05	2.21	13.10	2.46	20.61	2.77	33.47	3.14	56.51	3.98	151.97
930	1.07	0.63	1.23	1.13	1.45	2.20	1.67	3.96	1.92	7.10	2.22	13.18	2.48	20.73	2.79	33.66	3.16	56.84	4.01	152.86
940	1.08	0.63	1.24	1.13	1.45	2.21	1.67	3.98	1.93	7.14	2.24	13.26	2.49	20.85	2.80	33.86	3.18	57.17	4.03	153.75
950	1.08	0.63	1.25	1.14	1.46	2.23	1.68	4.00	1.94	7.18	2.25	13.33	2.51	20.97	2.82	34.05	3.20	57.50	4.05	154.63

续表 A.0.2-3

i_R (Pa/m)	d_n (mm)																			
	20		25		32		40		50		63		75		90		110		160	
	v (m/s)	Q (m ³ /h)	v (m/s)	Q (m ³ /h)	v (m/s)	Q (m ³ /h)	v (m/s)	Q (m ³ /h)	v (m/s)	Q (m ³ /h)	v (m/s)	Q (m ³ /h)	v (m/s)	Q (m ³ /h)	v (m/s)	Q (m ³ /h)	v (m/s)	Q (m ³ /h)	v (m/s)	Q (m ³ /h)
960	1.09	0.64	1.25	1.15	1.47	2.24	1.69	4.03	1.95	7.22	2.26	13.41	2.52	21.09	2.83	34.25	3.21	57.83	4.08	155.51
970	1.09	0.64	1.26	1.15	1.48	2.25	1.70	4.05	1.96	7.26	2.27	13.48	2.54	21.21	2.85	34.44	3.23	58.15	4.10	156.38
980	1.10	0.64	1.27	1.16	1.49	2.26	1.71	4.07	1.97	7.30	2.29	13.56	2.55	21.33	2.87	34.63	3.25	58.48	4.12	157.25
990	1.11	0.65	1.27	1.17	1.50	2.28	1.72	4.09	1.98	7.34	2.30	13.63	2.56	21.44	2.88	34.82	3.27	58.80	4.14	158.12
1000	1.11	0.65	1.28	1.17	1.50	2.29	1.73	4.12	1.99	7.38	2.31	13.71	2.58	21.56	2.90	35.01	3.29	59.12	4.17	158.98

表 A.0.2-4 空调用 PP-R 型铝稳态管 S2.5 管系列水力计算表 (60℃)

i_R (Pa/m)	d_n (mm)																			
	20		25		32		40		50		63		75		90		110		160	
	v (m/s)	Q (m ³ /h)	v (m/s)	Q (m ³ /h)	v (m/s)	Q (m ³ /h)	v (m/s)	Q (m ³ /h)	v (m/s)	Q (m ³ /h)	v (m/s)	Q (m ³ /h)	v (m/s)	Q (m ³ /h)	v (m/s)	Q (m ³ /h)	v (m/s)	Q (m ³ /h)	v (m/s)	Q (m ³ /h)
10	0.09	0.04	0.10	0.08	0.12	0.15	0.14	0.27	0.16	0.50	0.18	0.91	0.20	1.43	0.23	2.32	0.26	3.94	0.33	10.56
20	0.13	0.06	0.15	0.11	0.17	0.22	0.20	0.40	0.23	0.72	0.26	1.32	0.29	2.08	0.33	3.37	0.38	5.73	0.48	15.37
30	0.16	0.08	0.18	0.14	0.21	0.27	0.25	0.49	0.28	0.90	0.33	1.64	0.37	2.59	0.41	4.19	0.47	7.13	0.59	19.13
40	0.18	0.09	0.21	0.17	0.25	0.32	0.29	0.58	0.33	1.05	0.38	1.92	0.43	3.03	0.48	4.90	0.55	8.33	0.69	22.35
50	0.21	0.10	0.24	0.19	0.28	0.36	0.32	0.65	0.38	1.18	0.43	2.16	0.48	3.42	0.54	5.53	0.62	9.39	0.78	25.21
60	0.23	0.11	0.27	0.21	0.31	0.39	0.36	0.72	0.41	1.30	0.48	2.38	0.53	3.77	0.60	6.10	0.68	10.37	0.86	27.83
70	0.25	0.12	0.29	0.23	0.34	0.43	0.39	0.78	0.45	1.42	0.52	2.59	0.58	4.10	0.65	6.63	0.74	11.27	0.94	30.24
80	0.27	0.13	0.31	0.24	0.36	0.46	0.42	0.84	0.48	1.52	0.56	2.79	0.62	4.41	0.70	7.12	0.80	12.11	1.01	32.51

续表 A.0.2-4

i_R (Pa/m)	d_n (mm)																			
	20		25		32		40		50		63		75		90		110		160	
	v (m/s)	Q (m ³ /h)	v (m/s)	Q (m ³ /h)	v (m/s)	Q (m ³ /h)	v (m/s)	Q (m ³ /h)	v (m/s)	Q (m ³ /h)	v (m/s)	Q (m ³ /h)	v (m/s)	Q (m ³ /h)	v (m/s)	Q (m ³ /h)	v (m/s)	Q (m ³ /h)	v (m/s)	Q (m ³ /h)
90	0.29	0.14	0.33	0.26	0.39	0.49	0.45	0.89	0.52	1.62	0.60	2.97	0.67	4.70	0.75	7.59	0.85	12.91	1.07	34.64
100	0.30	0.15	0.35	0.27	0.41	0.52	0.47	0.94	0.55	1.72	0.63	3.14	0.70	4.97	0.79	8.04	0.90	13.66	1.14	36.67
110	0.32	0.16	0.37	0.29	0.43	0.55	0.50	0.99	0.57	1.81	0.66	3.31	0.74	5.24	0.83	8.46	0.94	14.39	1.20	38.61
120	0.33	0.16	0.39	0.30	0.45	0.57	0.52	1.04	0.60	1.90	0.70	3.47	0.78	5.49	0.87	8.87	0.99	15.08	1.26	40.47
130	0.35	0.17	0.40	0.31	0.47	0.60	0.54	1.09	0.63	1.98	0.73	3.62	0.81	5.73	0.91	9.26	1.03	15.75	1.31	42.26
140	0.36	0.18	0.42	0.33	0.49	0.62	0.57	1.13	0.65	2.06	0.76	3.77	0.84	5.97	0.95	9.64	1.08	16.39	1.36	43.99
150	0.38	0.19	0.44	0.34	0.51	0.65	0.59	1.18	0.68	2.14	0.79	3.91	0.88	6.19	0.98	10.01	1.12	17.01	1.42	45.66
160	0.39	0.19	0.45	0.35	0.53	0.67	0.61	1.22	0.70	2.22	0.81	4.05	0.91	6.41	1.02	10.36	1.16	17.62	1.47	47.28
170	0.40	0.20	0.47	0.36	0.55	0.69	0.63	1.26	0.73	2.29	0.84	4.19	0.94	6.63	1.05	10.71	1.20	18.20	1.52	48.86
180	0.42	0.21	0.48	0.38	0.56	0.71	0.65	1.30	0.75	2.36	0.87	4.32	0.97	6.83	1.09	11.04	1.23	18.78	1.56	50.39
190	0.43	0.21	0.50	0.39	0.58	0.74	0.67	1.34	0.77	2.43	0.89	4.45	1.00	7.04	1.12	11.37	1.27	19.33	1.61	51.88
200	0.44	0.22	0.51	0.40	0.60	0.76	0.69	1.37	0.79	2.50	0.92	4.57	1.02	7.23	1.15	11.69	1.31	19.88	1.65	53.34
210	0.45	0.22	0.52	0.41	0.61	0.78	0.71	1.41	0.81	2.57	0.94	4.69	1.05	7.43	1.18	12.00	1.34	20.41	1.70	54.77
220	0.46	0.23	0.54	0.42	0.63	0.80	0.72	1.45	0.84	2.63	0.97	4.81	1.08	7.62	1.21	12.31	1.37	20.93	1.74	56.16
230	0.48	0.23	0.55	0.43	0.64	0.82	0.74	1.48	0.86	2.70	0.99	4.93	1.10	7.80	1.24	12.61	1.41	21.44	1.78	57.53
240	0.49	0.24	0.56	0.44	0.66	0.83	0.76	1.52	0.88	2.76	1.01	5.05	1.13	7.98	1.27	12.90	1.44	21.93	1.83	58.87
250	0.50	0.25	0.58	0.45	0.67	0.85	0.78	1.55	0.90	2.82	1.03	5.16	1.16	8.16	1.30	13.19	1.47	22.42	1.87	60.18
260	0.51	0.25	0.59	0.46	0.69	0.87	0.79	1.58	0.91	2.88	1.06	5.27	1.18	8.34	1.32	13.47	1.50	22.90	1.91	61.47
270	0.52	0.26	0.60	0.47	0.70	0.89	0.81	1.62	0.93	2.94	1.08	5.38	1.20	8.51	1.35	13.75	1.54	23.38	1.95	62.74

表 A.0.2-4

i_R (Pa/m)	d_n (mm)																			
	20		25		32		40		50		63		75		90		110		160	
	v (m/s)	Q (m ³ /h)	v (m/s)	Q (m ³ /h)	v (m/s)	Q (m ³ /h)	v (m/s)	Q (m ³ /h)	v (m/s)	Q (m ³ /h)	v (m/s)	Q (m ³ /h)	v (m/s)	Q (m ³ /h)	v (m/s)	Q (m ³ /h)	v (m/s)	Q (m ³ /h)	v (m/s)	Q (m ³ /h)
280	0.53	0.26	0.61	0.48	0.71	0.91	0.82	1.65	0.95	3.00	1.10	5.48	1.23	8.68	1.38	14.02	1.57	23.84	1.98	63.98
290	0.54	0.27	0.62	0.49	0.73	0.92	0.84	1.68	0.97	3.06	1.12	5.59	1.25	8.84	1.40	14.29	1.60	24.30	2.02	65.21
300	0.55	0.27	0.63	0.49	0.74	0.94	0.86	1.71	0.99	3.11	1.14	5.69	1.27	9.01	1.43	14.56	1.63	24.75	2.06	66.41
310	0.56	0.28	0.65	0.50	0.75	0.96	0.87	1.74	1.01	3.17	1.16	5.79	1.30	9.17	1.46	14.82	1.65	25.19	2.10	67.60
320	0.57	0.28	0.66	0.51	0.77	0.97	0.89	1.77	1.02	3.22	1.18	5.89	1.32	9.33	1.48	15.07	1.68	25.62	2.13	68.77
330	0.58	0.28	0.67	0.52	0.78	0.99	0.90	1.80	1.04	3.28	1.20	5.99	1.34	9.48	1.51	15.33	1.71	26.05	2.17	69.93
340	0.59	0.29	0.68	0.53	0.79	1.01	0.92	1.83	1.06	3.33	1.22	6.09	1.36	9.64	1.53	15.58	1.74	26.48	2.20	71.06
350	0.60	0.29	0.69	0.54	0.81	1.02	0.93	1.86	1.07	3.38	1.24	6.19	1.39	9.79	1.56	15.82	1.77	26.90	2.24	72.19
360	0.61	0.30	0.70	0.55	0.82	1.04	0.94	1.89	1.09	3.44	1.26	6.28	1.41	9.94	1.58	16.06	1.79	27.31	2.27	73.29
370	0.62	0.30	0.71	0.55	0.83	1.05	0.96	1.92	1.11	3.49	1.28	6.38	1.43	10.09	1.60	16.30	1.82	27.72	2.31	74.39
380	0.62	0.31	0.72	0.56	0.84	1.07	0.97	1.94	1.12	3.54	1.30	6.47	1.45	10.24	1.63	16.54	1.85	28.12	2.34	75.47
390	0.63	0.31	0.73	0.57	0.85	1.08	0.99	1.97	1.14	3.59	1.32	6.56	1.47	10.38	1.65	16.77	1.87	28.52	2.37	76.53
400	0.64	0.32	0.74	0.58	0.87	1.10	1.00	2.00	1.15	3.64	1.33	6.65	1.49	10.52	1.67	17.01	1.90	28.91	2.41	77.59
410	0.65	0.32	0.75	0.59	0.88	1.11	1.01	2.02	1.17	3.69	1.35	6.74	1.51	10.66	1.69	17.23	1.92	29.30	2.44	78.63
420	0.66	0.32	0.76	0.59	0.89	1.13	1.03	2.05	1.18	3.74	1.37	6.83	1.53	10.80	1.72	17.46	1.95	29.68	2.47	79.66
430	0.67	0.33	0.77	0.60	0.90	1.14	1.04	2.08	1.20	3.78	1.39	6.91	1.55	10.94	1.74	17.68	1.97	30.06	2.50	80.68
440	0.68	0.33	0.78	0.61	0.91	1.16	1.05	2.10	1.22	3.83	1.40	7.00	1.57	11.08	1.76	17.90	2.00	30.44	2.53	81.69
450	0.68	0.34	0.79	0.62	0.92	1.17	1.06	2.13	1.23	3.88	1.42	7.09	1.59	11.21	1.78	18.12	2.02	30.81	2.57	82.69
460	0.69	0.34	0.80	0.62	0.93	1.19	1.08	2.15	1.24	3.92	1.44	7.17	1.61	11.35	1.80	18.34	2.05	31.18	2.60	83.68

续表 A.0.2-4

i_R (Pa/m)	d_n (mm)																			
	20	25	32	40	50	63	75	90	110	160										
	v (m/s)	Q (m ³ /h)	v (m/s)	Q (m ³ /h)	v (m/s)	Q (m ³ /h)	v (m/s)	Q (m ³ /h)	v (m/s)	Q (m ³ /h)	v (m/s)	Q (m ³ /h)								
470	0.70	0.34	0.81	0.63	0.94	1.20	1.09	2.18	1.26	3.97	1.46	7.26	1.63	11.48	1.82	18.55	2.07	31.54	2.63	84.65
480	0.71	0.35	0.82	0.64	0.96	1.21	1.10	2.21	1.27	4.01	1.47	7.34	1.64	11.61	1.84	18.77	2.10	31.90	2.66	85.62
490	0.72	0.35	0.83	0.64	0.97	1.23	1.12	2.23	1.29	4.06	1.49	7.42	1.66	11.74	1.87	18.98	2.12	32.26	2.69	86.58
500	0.72	0.36	0.84	0.65	0.98	1.24	1.13	2.25	1.30	4.10	1.50	7.50	1.68	11.87	1.89	19.19	2.14	32.62	2.72	87.53
510	0.73	0.36	0.85	0.66	0.99	1.25	1.14	2.28	1.32	4.15	1.52	7.58	1.70	12.00	1.91	19.39	2.17	32.97	2.74	88.48
520	0.74	0.36	0.85	0.67	1.00	1.27	1.15	2.30	1.33	4.19	1.54	7.66	1.72	12.13	1.93	19.60	2.19	33.31	2.77	89.41
530	0.75	0.37	0.86	0.67	1.01	1.28	1.16	2.33	1.34	4.24	1.55	7.74	1.73	12.25	1.95	19.80	2.21	33.66	2.80	90.34
540	0.75	0.37	0.87	0.68	1.02	1.29	1.18	2.35	1.36	4.28	1.57	7.82	1.75	12.38	1.97	20.00	2.23	34.00	2.83	91.25
550	0.76	0.38	0.88	0.69	1.03	1.31	1.19	2.37	1.37	4.32	1.58	7.90	1.77	12.50	1.99	20.20	2.26	34.34	2.86	92.16
560	0.77	0.38	0.89	0.69	1.04	1.32	1.20	2.40	1.38	4.36	1.60	7.98	1.79	12.62	2.00	20.40	2.28	34.68	2.89	93.06
570	0.78	0.38	0.90	0.70	1.05	1.33	1.21	2.42	1.40	4.41	1.62	8.05	1.80	12.74	2.02	20.59	2.30	35.01	2.91	93.96
580	0.78	0.39	0.91	0.71	1.06	1.34	1.22	2.44	1.41	4.45	1.63	8.13	1.82	12.86	2.04	20.79	2.32	35.34	2.94	94.85
590	0.79	0.39	0.91	0.71	1.07	1.36	1.23	2.47	1.42	4.49	1.65	8.20	1.84	12.98	2.06	20.98	2.34	35.67	2.97	95.73
600	0.80	0.39	0.92	0.72	1.08	1.37	1.24	2.49	1.44	4.53	1.66	8.28	1.85	13.10	2.08	21.17	2.36	35.99	3.00	96.60
610	0.81	0.40	0.93	0.73	1.09	1.38	1.26	2.51	1.45	4.57	1.68	8.35	1.87	13.22	2.10	21.36	2.39	36.32	3.02	97.47
620	0.81	0.40	0.94	0.73	1.10	1.39	1.27	2.53	1.46	4.61	1.69	8.43	1.89	13.34	2.12	21.55	2.41	36.64	3.05	98.33
630	0.82	0.40	0.95	0.74	1.11	1.41	1.28	2.55	1.48	4.65	1.71	8.50	1.90	13.45	2.14	21.74	2.43	36.96	3.08	99.18
640	0.83	0.41	0.96	0.74	1.12	1.42	1.29	2.58	1.49	4.69	1.72	8.57	1.92	13.57	2.15	21.92	2.45	37.27	3.10	100.03
650	0.83	0.41	0.96	0.75	1.13	1.43	1.30	2.60	1.50	4.73	1.73	8.65	1.94	13.68	2.17	22.11	2.47	37.58	3.13	100.87

续表 A.0.2-4

i_R (Pa/m)	d_n (mm)																			
	20		25		32		40		50		63		75		90		110		160	
	v (m/s)	Q (m ³ /h)	v (m/s)	Q (m ³ /h)	v (m/s)	Q (m ³ /h)	v (m/s)	Q (m ³ /h)	v (m/s)	Q (m ³ /h)	v (m/s)	Q (m ³ /h)	v (m/s)	Q (m ³ /h)	v (m/s)	Q (m ³ /h)	v (m/s)	Q (m ³ /h)	v (m/s)	Q (m ³ /h)
660	0.84	0.41	0.97	0.76	1.13	1.44	1.31	2.62	1.51	4.77	1.75	8.72	1.95	13.79	2.19	22.29	2.49	37.90	3.16	101.71
670	0.85	0.42	0.98	0.76	1.14	1.45	1.32	2.64	1.53	4.81	1.76	8.79	1.97	13.91	2.21	22.47	2.51	38.21	3.18	102.54
680	0.85	0.42	0.99	0.77	1.15	1.46	1.33	2.66	1.54	4.85	1.78	8.86	1.98	14.02	2.23	22.65	2.53	38.51	3.21	103.36
690	0.86	0.42	1.00	0.78	1.16	1.48	1.34	2.68	1.55	4.89	1.79	8.93	2.00	14.13	2.24	22.83	2.55	38.82	3.23	104.18
700	0.87	0.43	1.00	0.78	1.17	1.49	1.35	2.70	1.56	4.92	1.81	9.00	2.02	14.24	2.26	23.01	2.57	39.12	3.26	104.99
710	0.87	0.43	1.01	0.79	1.18	1.50	1.36	2.72	1.57	4.96	1.82	9.07	2.03	14.35	2.28	23.19	2.59	39.42	3.28	105.80
720	0.88	0.43	1.02	0.79	1.19	1.51	1.37	2.75	1.59	5.00	1.83	9.14	2.05	14.46	2.30	23.36	2.61	39.72	3.31	106.61
730	0.89	0.44	1.03	0.80	1.20	1.52	1.38	2.77	1.60	5.04	1.85	9.21	2.06	14.57	2.31	23.54	2.63	40.02	3.33	107.40
740	0.89	0.44	1.03	0.81	1.21	1.53	1.39	2.79	1.61	5.07	1.86	9.27	2.08	14.67	2.33	23.71	2.65	40.31	3.36	108.20
750	0.90	0.44	1.04	0.81	1.22	1.54	1.40	2.81	1.62	5.11	1.87	9.34	2.09	14.78	2.35	23.89	2.67	40.61	3.38	108.98
760	0.91	0.45	1.05	0.82	1.22	1.56	1.41	2.83	1.63	5.15	1.89	9.41	2.11	14.89	2.36	24.06	2.69	40.90	3.41	109.77
770	0.91	0.45	1.06	0.82	1.23	1.57	1.42	2.85	1.64	5.18	1.90	9.47	2.12	14.99	2.38	24.23	2.71	41.19	3.43	110.55
780	0.92	0.45	1.06	0.83	1.24	1.58	1.43	2.87	1.66	5.22	1.91	9.54	2.14	15.10	2.40	24.40	2.72	41.48	3.45	111.32
790	0.93	0.46	1.07	0.83	1.25	1.59	1.44	2.89	1.67	5.26	1.93	9.61	2.15	15.20	2.41	24.57	2.74	41.76	3.48	112.09
800	0.93	0.46	1.08	0.84	1.26	1.60	1.45	2.91	1.68	5.29	1.94	9.67	2.17	15.31	2.43	24.73	2.76	42.05	3.50	112.85
810	0.94	0.46	1.09	0.85	1.27	1.61	1.46	2.93	1.69	5.33	1.95	9.74	2.18	15.41	2.45	24.90	2.78	42.33	3.52	113.61
820	0.95	0.47	1.09	0.85	1.28	1.62	1.47	2.95	1.70	5.36	1.97	9.80	2.20	15.51	2.46	25.07	2.80	42.61	3.55	114.37
830	0.95	0.47	1.10	0.86	1.28	1.63	1.48	2.96	1.71	5.40	1.98	9.87	2.21	15.61	2.48	25.23	2.82	42.89	3.57	115.12
840	0.96	0.47	1.11	0.86	1.29	1.64	1.49	2.98	1.72	5.43	1.99	9.93	2.22	15.71	2.50	25.40	2.84	43.17	3.59	115.87

续表 A.0.2-4

i_R (Pa/m)	d_n (mm)																			
	20		25		32		40		50		63		75		90		110		160	
	v (m/s)	Q (m ³ /h)	v (m/s)	Q (m ³ /h)	v (m/s)	Q (m ³ /h)	v (m/s)	Q (m ³ /h)	v (m/s)	Q (m ³ /h)	v (m/s)	Q (m ³ /h)	v (m/s)	Q (m ³ /h)	v (m/s)	Q (m ³ /h)	v (m/s)	Q (m ³ /h)	v (m/s)	Q (m ³ /h)
850	0.96	0.47	1.11	0.87	1.30	1.65	1.50	3.00	1.73	5.47	2.00	9.99	2.24	15.82	2.51	25.56	2.85	43.45	3.62	116.61
860	0.97	0.48	1.12	0.87	1.31	1.66	1.51	3.02	1.75	5.50	2.02	10.06	2.25	15.92	2.53	25.72	2.87	43.73	3.64	117.35
870	0.98	0.48	1.13	0.88	1.32	1.67	1.52	3.04	1.76	5.54	2.03	10.12	2.27	16.02	2.54	25.88	2.89	44.00	3.66	118.06
880	0.98	0.48	1.14	0.88	1.33	1.68	1.53	3.06	1.77	5.57	2.04	10.18	2.28	16.12	2.56	26.04	2.91	44.27	3.69	118.82
890	0.99	0.49	1.14	0.89	1.33	1.69	1.54	3.08	1.78	5.61	2.06	10.25	2.29	16.21	2.58	26.20	2.93	44.54	3.71	119.56
900	0.99	0.49	1.15	0.90	1.34	1.70	1.55	3.10	1.79	5.64	2.07	10.31	2.31	16.31	2.59	26.36	2.94	44.81	3.73	120.27
910	1.00	0.49	1.16	0.90	1.35	1.71	1.56	3.12	1.80	5.67	2.08	10.37	2.32	16.41	2.61	26.52	2.96	45.08	3.75	120.99
920	1.01	0.50	1.16	0.91	1.36	1.72	1.57	3.13	1.81	5.71	2.09	10.43	2.34	16.51	2.62	26.68	2.98	45.35	3.78	121.71
930	1.01	0.50	1.17	0.91	1.37	1.73	1.58	3.15	1.82	5.74	2.10	10.49	2.35	16.60	2.64	26.83	3.00	45.61	3.80	122.42
940	1.02	0.50	1.18	0.92	1.37	1.74	1.59	3.17	1.83	5.77	2.12	10.55	2.36	16.70	2.65	26.99	3.01	45.88	3.82	123.13
950	1.02	0.50	1.18	0.92	1.38	1.75	1.59	3.19	1.84	5.81	2.13	10.61	2.38	16.80	2.67	27.14	3.03	46.14	3.84	123.84
960	1.03	0.51	1.19	0.93	1.39	1.76	1.60	3.21	1.85	5.84	2.14	10.67	2.39	16.89	2.68	27.30	3.05	46.40	3.86	124.54
970	1.04	0.51	1.20	0.93	1.40	1.77	1.61	3.23	1.86	5.87	2.15	10.73	2.40	16.99	2.70	27.45	3.06	46.66	3.89	125.24
980	1.04	0.51	1.20	0.94	1.41	1.78	1.62	3.24	1.87	5.91	2.17	10.79	2.42	17.08	2.71	27.60	3.08	46.92	3.91	125.94
990	1.05	0.52	1.21	0.94	1.41	1.79	1.63	3.26	1.88	5.94	2.18	10.85	2.43	17.17	2.73	27.75	3.10	47.18	3.93	126.63
1000	1.05	0.52	1.22	0.95	1.42	1.80	1.64	3.28	1.89	5.97	2.19	10.91	2.44	17.27	2.74	27.91	3.12	47.44	3.95	127.32

本规程用词说明

1 为了便于在执行本规程条文时区别对待,对要求严格程度的用词说明如下:

1)表示很严格,非这样做不可的:

正面词采用“必须”;

反面词采用“严禁”。

2)表示严格,在正常情况下均应这样做的:

正面词采用“应”;

反面词采用“不应”或“不得”。

3)表示允许稍有选择,在条件许可时首先应这样做的:

正面词采用“宜”;

反面词采用“不宜”。

4)表示有选择,在一定条件下可以这样做的:

正面词采用“可”;

反面词采用“不可”。

2 条文中指定应按其他有关标准执行时,写法为“应符合……的规定”或“应按……执行”。非必须按所指定标准执行时,写法为“可参照……执行”。

中国工程建设标准化协会标准

空调用无规共聚聚丙烯(PP-R)塑铝
稳态复合管管道工程技术规程

CECS 198 : 2006

条文说明

目 次

1 总 则	(71)
2 术 语	(72)
3 材 料	(73)
3.1 一般规定	(73)
3.2 产品质量要求	(73)
4 设 计	(74)
4.1 一般规定	(74)
4.2 管道布置与敷设	(75)
4.3 管道变形计算和补偿措施	(76)
4.4 管道绝热	(77)
4.5 管道水力计算	(77)
5 施工安装	(79)
5.1 一般规定	(79)
5.2 贮运	(79)
5.3 管道敷设	(79)
5.4 管道连接	(80)
5.5 水压试验	(80)
6 检查与验收	(82)

1 总 则

1.0.2 本条对空调用 PP-R 塑铝稳态管的适用范围作了具体规定。如使用温度、工作压力超过规定值,需进一步验算选择管道的 S 值。

1.0.3 本规程采用的 PP-R 塑铝稳态管的规格为 $d_n20\sim d_n160$ 。在实际应用中,不排除研制开发规格大于 d_n160 的 PP-R 塑铝稳态管,但必须经验证达到质量要求后方可推广应用。

1.0.4 本规程是根据空调用 PP-R 塑铝稳态管的特性,作出了相应的规定。因此,在设计、施工、监理及验收中,尚应符合国家现行有关标准的规定。

2 术 语

2.0.1 PP-R 塑铝稳态管是一种新型复合管材。其内层 PP-R 为结构层,主要起承压作用;其合金铝层为功能层,既降低了 PP-R 塑铝稳态管的线膨胀系数,又克服了 PP-R 塑铝稳态管渗氧的缺陷,解决了空调水系统中的金属设备、部件因渗氧而加速腐蚀的问题。

2.0.2 根据《热塑性塑料管材通用壁厚表》GB/T 10798—2001,用以表示管材规格的无量纲数值系列 S ,可按式(1)计算:

$$S = \frac{d_n - e'_n}{2e'_n} \quad (1)$$

式中 d_n ——公称直径(mm);

e'_n ——内管公称壁厚(mm)。

2.0.3 热熔承插连接适用于聚烯烃热塑性塑料,热熔连接同一种材料的两个部件,是一个物理过程:将材料原来紧密排列的分子链因熔融而处于自由状态,加热到一定时间后,使两个部件熔融面连接,在熔合区建立接缝压力,由于接缝压力的作用,熔化的活性分子链随材料冷却,温度下降重新排列连接,使两个部件闭合成一个整体。因此,温度、加热时间和接缝压力是热熔连接的三个重要因素。

热熔连接有对接式热熔连接、承插式热熔连接和电熔连接。为保证连接强度,对于空调用 PP-R 塑铝稳态管管道,宜采用承插式热熔连接。

3 材 料

3.1 一 般 规 定

3.1.3 PP-R 塑铝稳态管法兰连接一般用于较大管径处,规定由管道生产厂配套提供,以保证大口径管道连接质量符合技术要求。

3.2 产 品 质 量 要 求

3.2.1~3.2.5 管材应符合行业标准《无规共聚聚丙烯(PP-R)塑铝稳态复合管》CJ/T 210—2005 的要求;管件应符合国家标准《冷热水用聚丙烯管道系统 第 3 部分:管件》GB/T 18742.3—2002 的要求。

4 设计

4.1 一般规定

4.1.1 表 4.1.1 将使用条件分为两个级别:

级别 A 适用于空调水系统冷水输送,使用时介质温度通常小于 20℃,累积使用 47.5 年;不使用时(如调试维护阶段),介质温度也有可能达到 30℃,累积使用 2.5 年,总使用寿命可达 50 年,能满足夏季供水温度 5℃的空调水系统的使用。

级别 B 允许管内介质温度小于 20℃时累积使用 25 年,60℃时累积使用 22.5 年,65℃时累积使用 2.5 年,总使用寿命达 50 年,并允许 100℃超高温使用 100h,能满足冬季供水温度 60℃,夏季供水温度 5℃的空调水系统的使用。

4.1.2 表 4.1.2 可根据使用级别和系统最大工作压力,确定管道的管系列 S 值。

当按其他使用年限、工作压力、工作温度设计时(如空调冷却水、凝结水等),也可按表 1 选择管系列 S 值。

表 1 按使用年限、工作压力、工作温度对管系列 S 值的选择

工作温度 (℃)	使用 年限	S5	S4	S3.2	S2.5	工作 温度 (℃)	使用 年限	S5	S4	S3.2	S2.5
		允许工作压力(MPa)						允许工作压力(MPa)			
20	5	1.71	2.14	2.69	3.39	40	5	1.23	1.54	1.93	2.43
	10	1.66	2.08	2.62	3.30		10	1.19	1.49	1.88	2.36
	15	1.62	2.03	2.54	3.26		15	1.16	1.45	1.84	2.31
	25	1.61	2.01	2.53	3.18		25	1.14	1.43	1.81	2.27
	35	1.58	1.97	2.46	3.15		35	1.13	1.41	1.78	2.23
	50	1.57	1.96	2.45	3.10		50	1.11	1.39	1.76	2.21

续表 1

工作温度 (℃)	使用 年限	S5	S4	S3.2	S2.5	工作 温度 (℃)	使用 年限	S5	S4	S3.2	S2.5
		允许工作压力(MPa)						允许工作压力(MPa)			
60	5	0.87	1.09	1.37	1.73	60	25	0.81	1.01	1.28	1.61
	10	0.84	1.05	1.33	1.67		35	0.79	0.99	1.24	1.58
	15	0.82	1.03	1.30	1.63		50	0.78	0.98	1.23	1.55

4.1.3 当需要局部直埋暗敷时,可参照有关空调用钢管直埋暗敷的技术要求进行设计施工。

4.1.5 因为水泵出水管压力和流速变化大、振动大、不可预见因素多、安全可靠性要求高,所以,高层建筑的空调水循环水泵出水口管道不推荐采用 PP-R 塑铝稳态管。如确需使用,应符合本条规定的三点要求。其中,管系列 S 值选择应提高一档,如按表 4.

1.2 选择 S4 时,则实际应选择 S3.2,依此类推。

4.2 管道布置与敷设

4.2.1 由于空调用 PP-R 塑铝稳态管管道抗意外冲击性能比钢管差,在暴露于公共部位的管道很容易受损伤,故作此规定。

4.2.3 各种热源包括:热水器、开水炉、锅炉和热力管道等。

4.2.4 这些措施包括设置软管、可承受径向变形的橡胶软接头及方形补偿装置等。

4.2.5 在实际工程设计中,应尽量利用管路的自然转弯,进行自然补偿设计。

根据 PP-R 塑铝稳态管的膨胀力较小的特点,在没有条件进行自然补偿时,宜采用连续的固定支架,进行无补偿设计。

实际应用时,一般将这两种方式结合运用,构成混合敷设方式。

PP-R 塑铝稳态管的固定支架的常见做法分为两种,即标准固

定支架和简易固定支架,参见图 1 和图 2。

标准固定支架可作为主固定支架,简易固定支架可作为次固定支架。工程中可根据管路情况适当设置标准固定支架,标准固定支架之间的最大间距一般控制在 40m 以内,标准固定支架之间,宜采用简易固定支架。

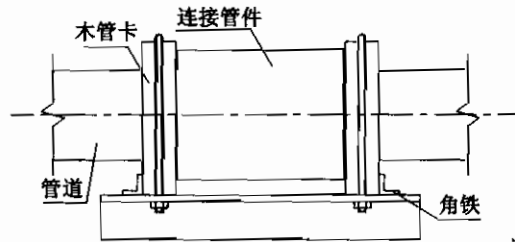


图 1 标准固定支架

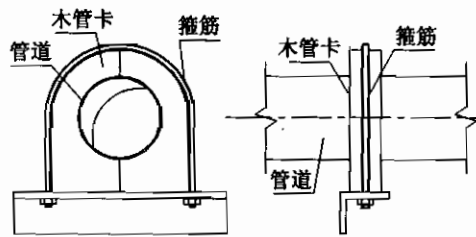


图 2 简易固定支架

4.2.7 从干管上接出支管,形成 T 字形三通接管。当该支管直接连接设备时,不应使管道的热膨胀力直接作用于所连接的设备上。正确的方法是支管折角后再连接设备。

4.3 管道变形计算和补偿措施

4.3.1 本条是计算管道膨胀长度的通用公式。由于空调系统中应用的 PP-R 塑铝稳态管管道均需绝热,在绝热的情况下计算温差可取管道内介质的最高(低)温度与管道安装时的环境温度之

差,不同于非绝热 PP-R 塑铝稳态管管道膨胀量计算。

4.4 管道绝热

因 PP-R 塑铝稳态管的导热系数低 $[\lambda=0.24\text{W}/(\text{m}\cdot\text{K})]$,空调用 PP-R 塑铝稳态管绝热层的厚度可参考《设备及管道保冷设计导则》GB/T 15586—1995 中圆筒壁双层保冷计算确定。

4.5 管道水力计算

4.5.1 水力计算公式由下式计算得出:

$$i=105C_h^{-1.85}d_j^{-4.87}q_g^{1.85} \quad (2)$$

式中 i ——管道单位长度水头损失(kPa/m);

d_j ——管道计算内径(m);

C_h ——海澄-威廉系数, $C_h=140$;

q_g ——设计流量(m^3/s)。

本条计算沿程阻力损失的公式引用《建筑给水聚丙烯管道工程技术规范》GB/T 50349—2005 中的沿程水力计算公式,附录 A 管道水力计算表就是根据这个公式进行编制的,当水温不同时,应进行水温修正。局部阻力计算为估算值,参照《建筑给水聚丙烯管道工程技术规范》GB/T 50349—2005 为 25%~30%;参照《建筑给水排水设计规范》GB 50015—2003,则生活给水网为 25%~30%,生产为 20%。

4.5.2 管道计算内径是根据不同的管系列 S 确定的。为方便使用,表 3.2.2-1 列出了空调用 PP-R 塑铝稳态管常用的四种管系列的计算内径。

4.5.3 水温修正系数 K_1 按下式确定:

$$K_1 = \left(\frac{v''}{v}\right)^{0.226} \quad (3)$$

式中 v ——计算表格中采用的水的运动粘滞系数(cm^2/s);

v'' ——选用工作水温采用的水的运动粘滞系数(cm^2/s)。

4.5.4 空调用 PP-R 塑铝稳态管水力摩阻比钢管小,其粗糙系数 $n=0.0014\sim 0.002$,阻力系数为 $0.015\sim 0.021$,故选用流速时可适当提高,但不宜大于 3.0m/s 。

5 施工安装

5.1 一般规定

5.1.2 熔接机具的质量直接决定了管道热熔承插连接的质量,故应由管道的生产厂家提供配套或予以确认的机具,并应附有使用说明书。

5.1.3 因热熔承插连接在操作时和其他连接方法不同,其对管道的加热时间、加热温度、熔接深度都有一定的技术要求,所以,在管道安装前需对操作人员进行技术培训,掌握必须的操作要点,保证施工质量。

5.1.7 本条强调对安装过程中暂时不施工的管道敞口处,应及时采取措施将其封堵,以免异物掉入管道内,使管道堵塞,造成不必要的浪费。

5.1.8 因为 PP-R 塑铝稳态管中的 PP-R 材料有低温脆性的特点,所以在冬期施工与贮运时,应注意保护管材,避免受外力冲击而造成损伤。

5.2 贮 运

5.2.1 管材、管件在装卸及运输时的抛、摔、滚、拖,易对管材、管件造成损伤,影响工程质量,故作此规定。

5.3 管道敷 设

5.3.1 本条第 3 款:管道上靠近阀门处的可靠的固定措施一般是采用固定支架,该支架的设置是为了承受阀门的重量和操作人员转动阀门时所用的力,避免阀门重量和使用操作时对 PP-R 塑铝稳态管管道造成损坏。

5.4 管道连接

5.4.3 施工环境温度低时,热熔管道加热时间应稍长,以达到熔合要求。插入时用力要适度,插入深度要达到规定要求,插入太深会造成管道缩径,导致过水断面减小,插入太浅会造成接口搭接太少,使接口强度降低。

5.4.4 法兰连接是 PP-R 塑铝稳态管管道连接的方法之一,它常用于管道与设备的连接,以及管道上需经常拆卸的连接部位。其构造示意参见图 3。

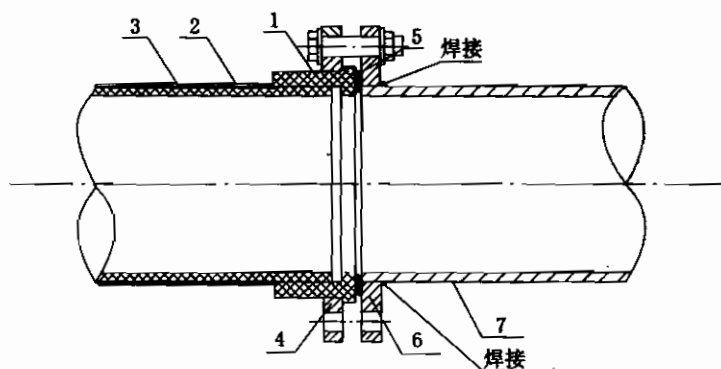


图 3 法兰连接

- 1—PP-R 塑铝稳态管专用法兰连接件;2—熔插于连接件的铝层;
- 3—PP-R 塑铝稳态管;4—PP-R 塑铝稳态管专用金属法兰盘;
- 5—密封垫圈;6—金属管道用金属法兰盘;7—钢管或钢阀门

5.5 水压试验

5.5.1 一般建筑的空调水系统的工作压力不会大于 1.0MPa,符合常规试验压力,此时试验压力为 1.5 倍的工作压力,并不得小于 0.9 MPa。

高层建筑的空调水系统的工作压力往往大于1.0MPa,采用常规1.5倍工作压力的试验方法极易造成设备和零部件损坏。因此,条文规定试验压力为工作压力加上0.5MPa。

6 检验与验收

6.0.1 本条规定了空调用 PP-R 塑铝稳态管管道工程竣工验收时应提供的文件和资料。

6.0.2 本条规定了空调用 PP-R 塑铝稳态管管道工程竣工验收时的内容。